

# AVANT<sup>®</sup>

VARAOSAKIRJA  
PART LIST  
DELLISTA  
ERSATZTEILLISTE



**AVANT 419**  
FROM SERIAL NUMBER  
XXXXX1310

8.5.2013

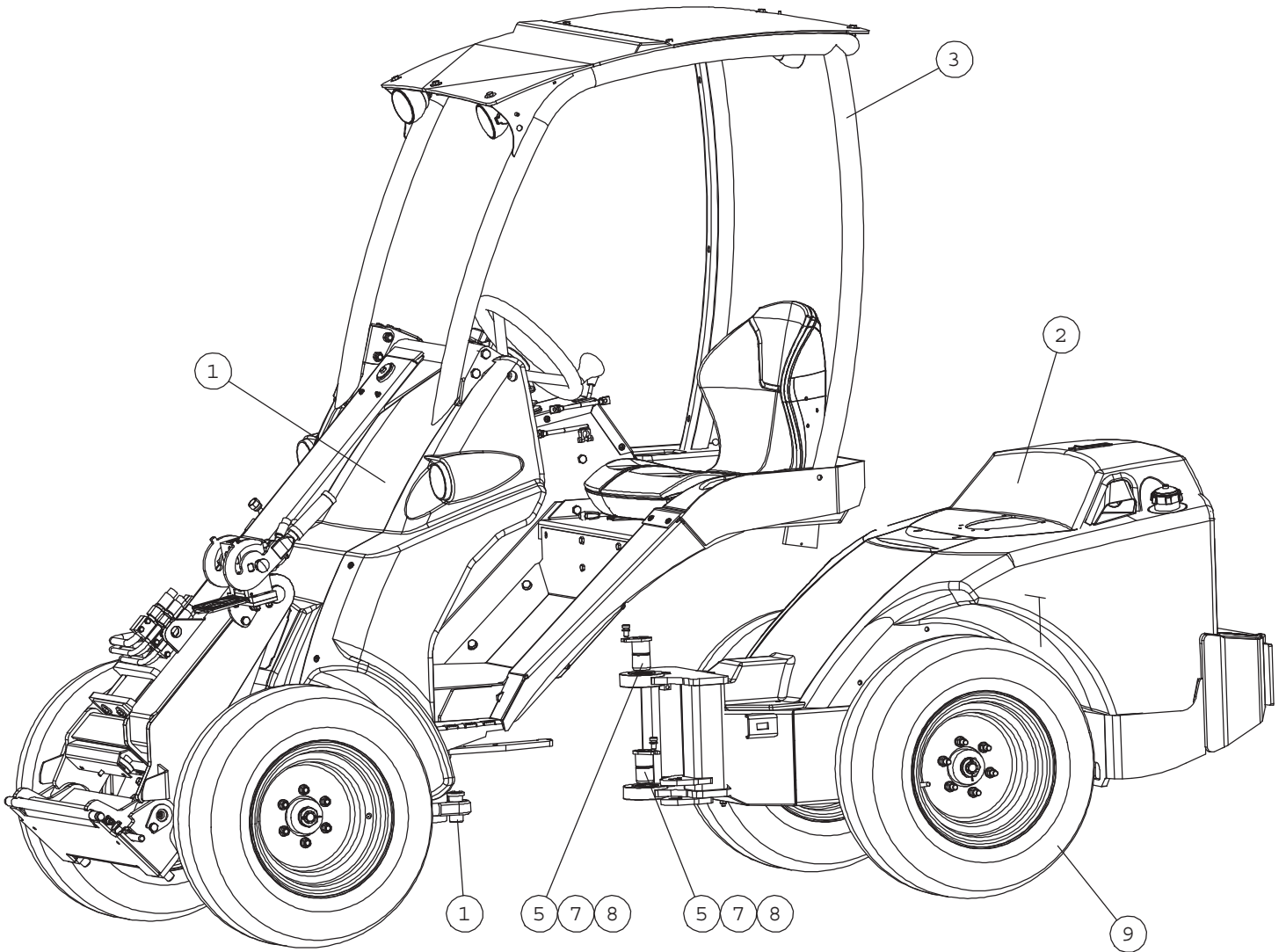
SISÄLLYSLUETTELO  
TABLE OF CONTENTS  
INNEHÅLSFÖRTECKNING  
INHALT

OSAN NRO PART NO BESTÄLL.NR BEST.NR	NIMITYS	DESCRIPTION	BENAMNING	BEZEICHNUNG	SIVU NRO PAGE NO	
A21447	AVANT 419 KOKOONPANO	AVANT 419	AVANT 419	AVANT 419	1 - 2	x
A34377	SUOJA KP , ETURUNKO	COVER PLATES, FRONT,	SKYDDSPÅTAR, FRAM,	VERKLEIDUNGEN, VORNE	3 - 3	x
A21416	SUOJA KP / TAKARUNK	COVER PLATES, REAR,	SKYDDSPÅTAR, BAKRAM	VERKLEIDUNGEN, HINTE	4 - 4	x
A1371	ETURUNKO KP	FRONT FRAME, ASSEMB	FRAMRAM, 420	VORDERWAGEN, ZUSAMME	5 - 6	x
A21598	TAKARUNKO KP	REAR FRAME, 419, COM	BAKRAM, 419, HOPSÅTT	HECKRAHMEN, 419, ZUS	7 - 8	x
A21599	MOOTTORI KP CV20	PETROL ENGINE CV640	BENSINMOTOR CV640, H	BENZINMOTOR CV640, Z	9 - 10	x
A21391	PUOMI KIINTEÄ	STANDARD BOOM, ASSEM	LYFTARM STD. , HOPSÅ	STANDARD-HUBARM, ZUS	11 - 12	x
A21359	TELESKOOPPIPUOMI KP	TELESCOPIC BOOM, COM	TELESKOPUTSKJUT, KOM	TELESKOP-HUBARM, KOM	13 - 16	x
A34281	VENTTIILI KP	CONTROL VALVE COMPLE	STYRVENTIL KOMPLETT	STEUERGERÄT KOMPLETT	17 - 18	x
A35294	AJONLETKUTUS	HYDR. HOSES, DRIVE	HYDRAULSLANGAR, FRAM	HYDR. SCHLÄUCHE, FAH	19 - 19	x
A410898	AJOMOOTTORI KP	DRIVE MOTOR, COMPLET	DRIVMOTOR KOMPLETT,	FAHRMOTOR, KOMPLETT	20 - 20	x
A410629	AJOMOOTTORI KP	DRIVE MOTOR, COMPLET	DRIVMOTOR KOMPLETT,	FAHRMOTOR, KOMPLETT	21 - 21	x
A416566	AJOMOOTTORI KP OMSW	HYDRAULIC MOTOR REAR	HYDRAULMOTOR, BAK, O	HYDRAULIKMOTOR HINTE	22 - 22	x
A410899	AJOPOLJIN KP	DRIVE PEDAL, ASSEMBL	KÖRPEDAL, HOPSÄTTNIN	FAHRPEDAL, ZUSAMMENB	23 - 24	x
A33917	IMUYHDE KP	HYDRAULIC MANIFOLD,	HYDRAULIKBLOCK, KOMP	HYDRAULIKVERTEILER,	25 - 25	x
A34366	SARJAPIKALIITIN KP	MULTI CONNECTOR, ON	FLERSNABBKOPPLING, P	MULTI-KUPPLUNG MASCH	26 - 26	x
A410964	OHJAUSPYLVÄS KP	STEERING COLUMN, ASS	STYRPELARE, HOPSÄTTN	LENKSÄULE, ZUSAMMENB	27 - 27	x
A34484	LETKUTUS ORBITROL	HYDR. HOSES, ORBITRO	HYDRAULSLANGAR, ORBI	HYDR. SCHLÄUCHE, ORB	28 - 28	x
A410589	JÄÄHDYTYYSKSIKKÖ	HYDRAULIC OIL COOLER	HYDRAULOLJEKYLARE	HYDRAULIKÖLKÜHLER	29 - 30	x
A33295	KÄSIJARRU KP	PARKING BRAKE, COMPL	PARKERINGSBROMS, KOM	FESTSTELLBREMSE, KOM	31 - 32	x
A410940	KAARI KP	SAFETY FRAME, COMPLE	SÄKERHETSBJÄGE, KOMPL	ÜBERROLLBÜGEL, KOMPL	33 - 33	x
A411445	SÄHKÖ KP	ELECTRIC COMPONENTS	ELKOMPONENTER	ELEKTR. AUSRÜSTUNG	34 - 34	x
A410938	PANEL KP	DASHBOARD	INSTRUMENTBRÄDA	ARMATURENBRETT	35 - 35	x
A414749	POLTTOAINETANKKI 20L	FUEL TANK 20L, COMPL	BRÄNSLETANK 20L, KOM	KRAFTSTOFFBEHÄLTER 2	36 - 36	x
A411323	FOPS+ROPS TURVAKAARI	FOPS + ROPS SAFETY F	FOPS + ROPS SÄKERHET	FOPS + ROPS ÜBERROLL	37 - 37	x
A34546	LUISTONESTOVENTTIILI	ANTI SLIP VALVE, ASS	ANTI SLIP VENTIL, HO	ANTI-SCHLUPF VENTIL,	38 - 38	o
A34624	L-HYTTI /AVANT400	CAB L, 400 SERIES	HYTT L, 400 SERIE	LEICHTKABINE L, 400	39 - 40	o
A33448	PESURI	WINDSCREEN WASHER	VINDRUTESPOLARE	SCHEIBENWASCHER	41 - 41	o
A412299	TAKASEINÄ KP	REAR WINDOW COMPLETE	BAKRUTA KOMPLETT, HY	RÜCKWAND KOMPLETT, L	42 - 42	o
A34614	TIELIIKENNEVARUSTUS	ROAD TRAFFIC LIGHT	VÄGTRAFIKSATS	KOMMUNALSATZ	43 - 44	o
A33916	TYÖVALOSARJA, HAL	WORK LIGHT KIT, HAL	ARBETSLJUSSATS	ARBEITSLICHTSATZ	45 - 45	o
A34917	TYÖVALOSARJA , LED	WORK LIGHT KIT, LED	ARBETSLJUSSATS, 3 ST	ARBEITSLICHTSATZ, 3	46 - 46	o
A47773	PUOMINKELLUNTA KP	BOOM FLOATING SYSTEM	FLYTLÄGE, BOM, 600 S	SCHWIMMSTELLUNG, HUB	47 - 48	o
A34636	TAKAULOSOTTO 1-TOIM	REAR AUX. HYDR. OUTL	HYDR. UTTAG BAK ENKE	HECKHYDRAULIK EINFAC	49 - 50	o
A34632	TAKAULOSOTTO 2-TOIM	REAR AUX. HYDR. OUTL	HYDR. UTTAG BAK DUBB	HECKHYDRAULIK DOPPEL	51 - 52	o
A35504	TAKAULOSOTTO ETEEN	EXTRA AUX. HYDR. OUT	EXTRA HYDR. UTTAG FR	VIERTER STEUERKREIS	53 - 53	o
A34700	TYÖLÄITTEEN OHJAUS	ATTACHMENT CONTROL S	BRYTARESATS TILL ELF	SCHALTERKIT FÜR ANBA	54 - 54	o
A35479	VENTTIILI KP HDS11/5	JOYSTICK 6 FUNCTIONS	JOYSTICK 6 FUNKTION,	JOYSTICK 6-FACH, KIT	55 - 56	o
A415949	SÄTEILYLÄMMITIN KP	PREHEATER, PETROL EN	MOTORVÄRMARE, BENSIN	MOTORVORWÄRMER, BENZ	57 - 57	o

o = LISÄVÄRUSTE, EXTRA EQUIPMENT



A21447 AVANT 419  
Serial numbers:  
XXXXX1310-

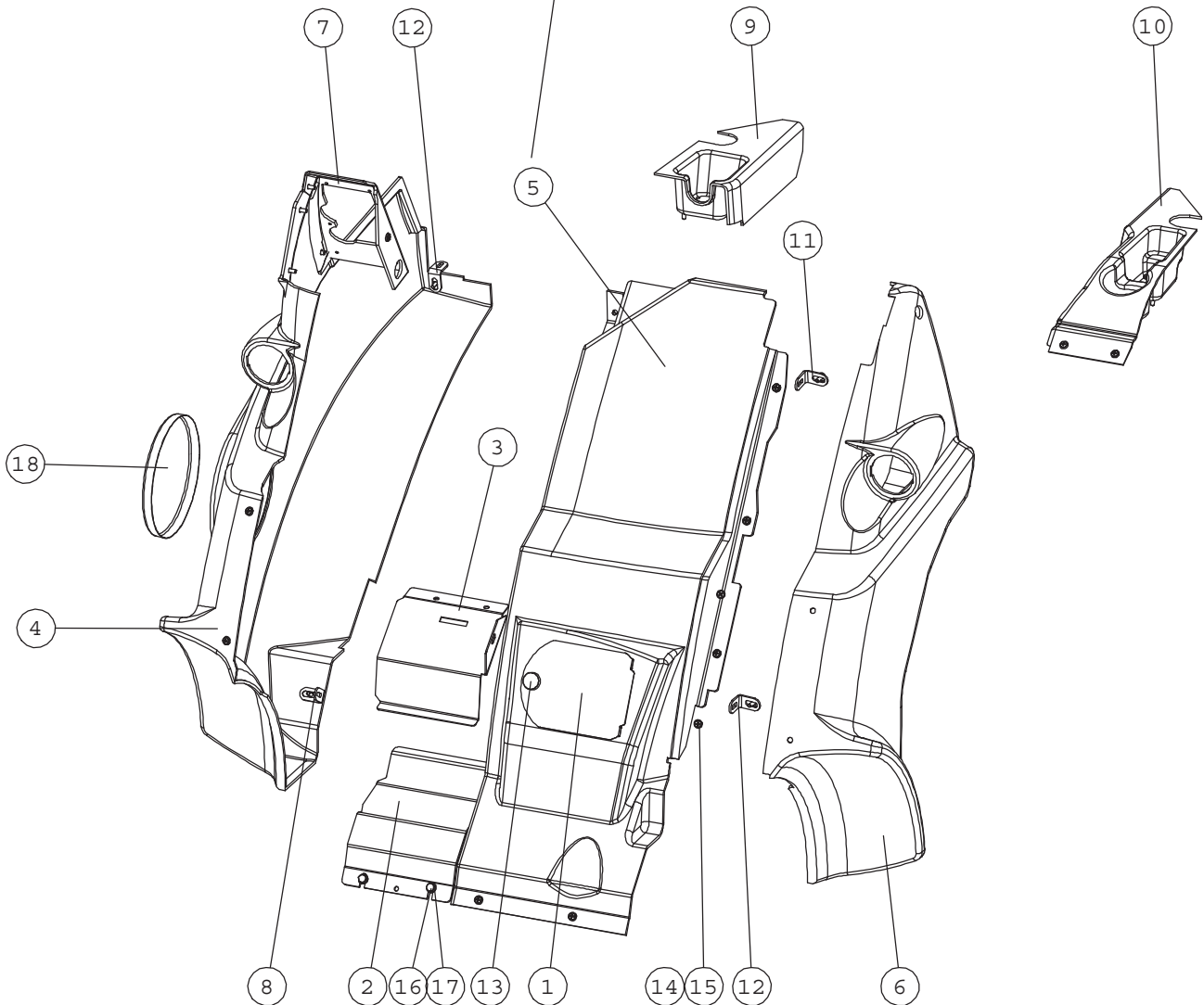


**A21447 AVANT 419**  
**Serial numbers:**  
**XXXXX1310-**

NRO REF POS TEIL	OSAN NRO PART NO BESTALL.NR BEST.NR	KPL QTY ST ST	NIMITYS	DESCRIPTION	BENÄMNING	BEZEICHNUNG
1	A1371	1	ETURUNKO KP	FRONT FRAME, ASSEMBL	FRAMRAM, 420/419	VORDERWAGEN, ZUSAMME
2	A21446	1	TAKARUNKO KP	BACK FRAME 419, COMP	BAKRAM 419, HOPSÄTTN	HECKRAHMEN 419, ZUSA
3	A410940	1	KAARI KP	SAFETY FRAME, COMPLE	SÄKERHETSBÄGE, KOMPL	ÜBERROLLBÜGEL, KOMPL
4	A412579	1	SÄHKÖ KP	ELECTRIC SYSTEM, ASS	ELSYSTEM, HOPSÄTTNIN	ELEKTR. SYSTEM, AVAN
5	A47043	2	TAPPI KP F40-63	PIVOT PIN F40-63	PIVOT PIN F40-63	PIVOT PIN F40-63
6	A35294	1	AJONLETKUTUS KP	HYDR. HOSES, DRIVE,	HYDRAULSLANGAR, FRAM	HYDR. SCHLAUCHE, FAH
7	74752	2	KUUSIOKOLORUUVI	HEXAGONAL HEAD SCREW	SEKKANTHÄLSKRUV M10x	INNEN-SECHSKANTSCHR.
8	74531	2	ALUSLEVYPARI M10	SPACER NORDLOCK M10	BRICKA NORDLOCK M10	UNTERLEGSCHEIBE NORD
9	65047	4	RENGAS+VAN.6 NURMIK	WHEEL 23x10.50-12 GR	HJUL 23x10.50-12 GRA	RAD 23x10.50-12 RASE
	65048		RENGAS+VAN.6 TR.KUV	WHEEL 23x10.50-12 TR	HJUL 23x10.50-12 TRA	RAD 23x10.50-12 TRAK

# A34377 COVER PLATES, FRONT, AVANT 419-420 ROPS

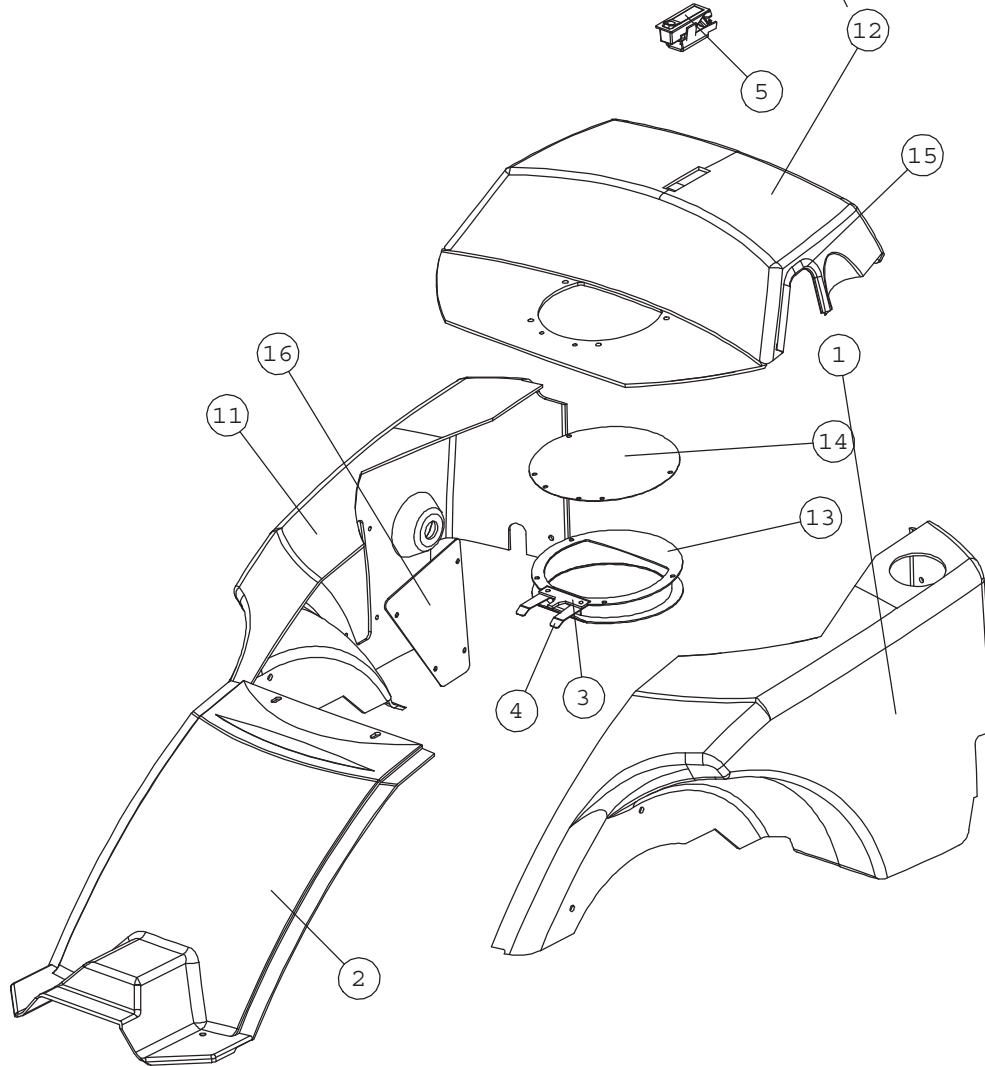
Huom! Jos kuormaaja varustettu L-ohjaamolla (A34624), käytä A412133  
 Note! If loader is equipped with L cabin (A34624), use A412133



NRO REF POS TEIL	OSAN NRO PART NO BESTÄLL.NR BEST.NR	KPL QTY ST ST	NIMITYS	DESCRIPTION	BENÄMNING	BEZEICHNUNG
1	A48000	1	HUOLTOLUUKKU	CLEANING HATCH	RENSLUCKA	REINIGUNGSÖFFNUNG
2	A410811	1	ALASUOJA	COVER PLATE LOWER FR	SKYDDSPÅT	VERKLEIDUNG UNTEN VO
3	A410812	1	YLASUOJA	COVER PLATE UPPER FR	SKYDDSPÅT	VERKLEIDUNG OBEN VOR
4	A410826	1	ETUSUOJA , OIKEA	COVER PLATE, RIGHT S	SKYDDSPÅT, HÖGER SI	VERKLEIDUNG SEITE RE
5	A410818	1	ETUJOUJA , KESKI	COVER PLATE, CENTER,	SKYDDSPÅT, CENTER,	VERKLEIDUNG, MITTE V
6	A410584	1	ETUSUOJA , VASEN	COVER PLATE, LEFT SI	SKYDDSPÅT, VÄNSTER	VERKLEIDUNG, LINKE S
7	A410823	1	ETUSUOJA , PANEELI	COVER PLATE, DASHBOA	SKYDDSPÅT, INSTRUME	VERKLEIDUNG, ARMATUR
8	A47756	1	KULMAKIINNIKE 90AST.	ANGLE BRACKET 90°	VINKELFÄSTE 90°	WINKEL-AUFNAHME 90°
9	a48248	1	MUKITELINE , OIKEA	CUP HOLDER, RIGHT	MUGGHÅLLARE, HÖGER	TASSENHALTER, RECHTS
10	a48247	1	MUKITELINE , VASEN	CUP HOLDER, LEFT	MUGGHÅLLARE, VÄNSTER	TASSENHALTER, LINKS
11	A47676	1	KULMAKIINNIKE 95AST.	ANGLE BRACKET 95°	VINKELFÄSTE 95°	WINKEL-AUFNAHME 95°
12	A410861	2	KULMAKIINNIKE 100AST	ANGLE BRACKET 100 DE	VINKELFÄSTE 100 GRAD	WINKEL-AUFNAHME 100
13	64941	1	SORMIRUUVI RIHLATTU	FINGER SCREW M6x20 R	FINGERSKRUV M6x20 R3	FINGERSCHRAUBE M6x20
14	74767	26	UPPOK.RISTIURARUUVI	RAISED COUNTERSUNK H	KRYSSKRUV KULLERFÖRS	LINSENSENKSCHRAUBE M
15	74768	26	ALUSLEVY MSS/NI M 6	WASHER MSS/NI M6	BRICKA MSS/NI M6	UNTERLEGSCHIBE MSS/
16	73039	2	KUUSIORUUVI ZN	HEXAGONAL SCREW M 8	SEXXKANTSKRUV M 8x16	SECHSKANTSCHRAUBE M
17	73122	2	ALUSLEVY M 8	WASHER M8 A8	BRICKA M8 A8,	UNTERLEGSCHIBE M8
18	A411240	1	SUOJAVERKKO	NET	NÄT	NETZ

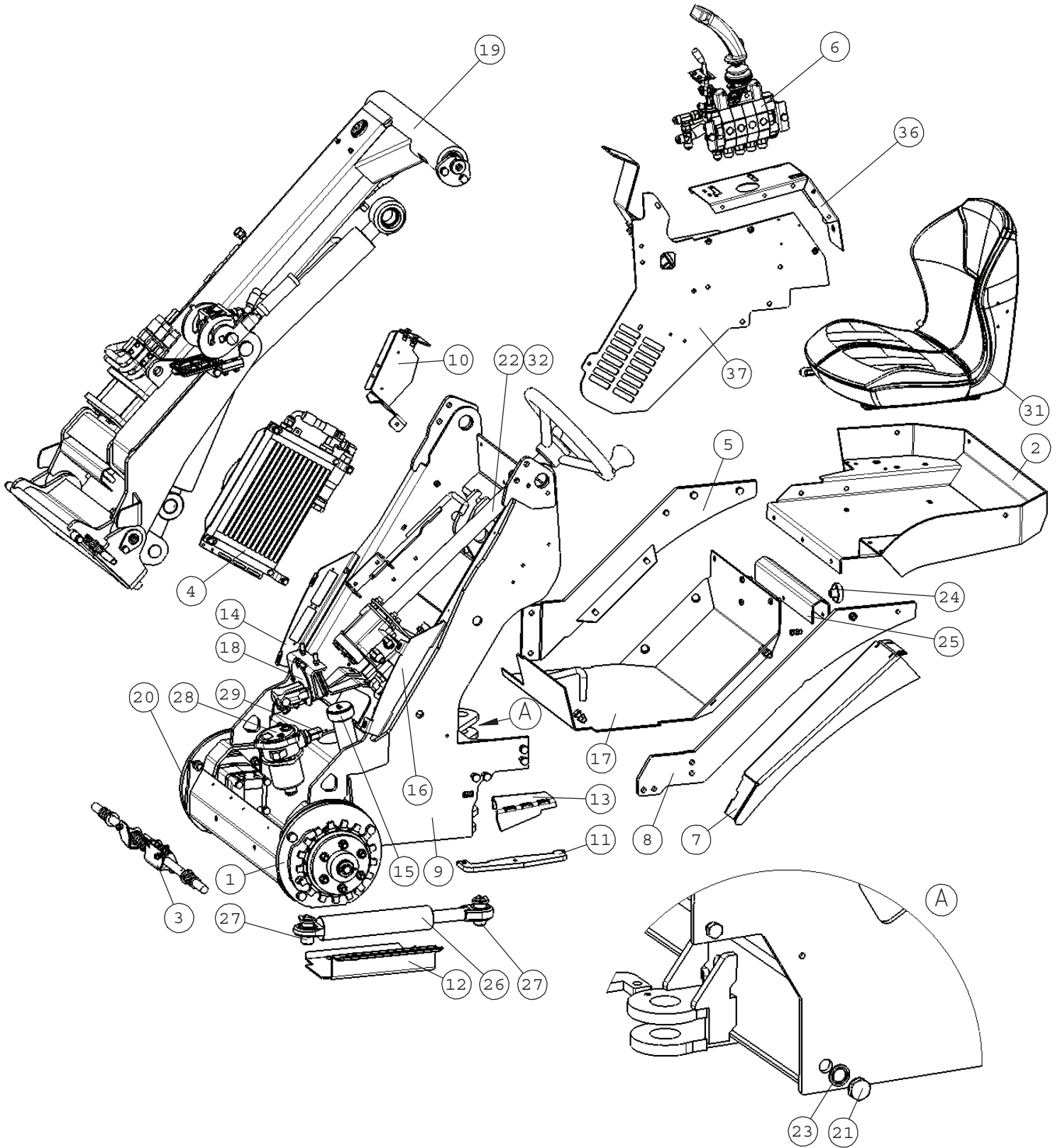
# A21461 COVER PLATES REAR AVANT 419

Jos kuormaaaja on varustettu takauulosotolla, käytä A416242  
 If loader is equipped with rear aux hydraulics, use A416242



NRO REF POS TEIL	OSAN NRO PART NO BESTÄLL.NR BEST.NR	KPL QTY ST ST	NIMITYS	DESCRIPTION	BENÄMNING	BEZEICHNUNG
1	a48465	1	TAKASUOJA , VASEN	COVER PLATE, REAR, L	SKYDDSPÅT, BAK, VÅN	VERKLEIDUNG, HINTEN,
2	a48464	1	TAKASUOJA , KESKI	COVER PLATE, REAR, C	SKYDDSPÅT, BAK, CEN	VERKLEIDUNG, HINTEN,
3	a48469	1	KYNSI	CLAMP	KLO	KLEMME
4	a48479	1	PAINIKE	BRACKET	FÅSTE	TASTE
5	65085	1	PAINOSALPA SOUTHCO	LATCH	TRYCKLÅS	VERSCHLUSS
6	71681	8	ALUSLEVY M 6	WASHER M6 DIN 440	BRICKA M 6 DIN 440	UNTERLEGSCHIBE M 6
7	74768	4	ALUSLEVY MSS/NI M 6	WASHER MSS/NI M6	BRICKA MSS/NI M6	UNTERLEGSCHIBE MSS/
8	74767	4	UPPOK.RISTIURARUUVI	RAISED COUNTERSUNK H	KRYSSKRUV KULLERFORS	LINSENENKSCHRAUBE M
9	72117	8	KUUSIORUUVI ZN	HEXAGONAL SCREW M6x1	SEKANTSKRUV M6x16	SECHSKANTSCHRAUBE M6
10	A412869	1	TARRA	DECAL "BENSIINI"	DEKAL "BENSIINI"	AUFKLEBER "BENSIINI"
11	A413253	1	TAKASUOJA , OIKEA	COVER PLATE, REAR, R	SKYDDSPÅT, BAK, HOG	VERKLEIDUNG, HINTEN,
12	A413591	1	TAKASUOJA , YLÅ	COVER PLATE, ENGINE,	MOTORHUVA, 419	MOTORHAUBE 419
13	A413898	1	IMUOHJAIN HITS KP	AIR GUIDING RING 41	LUFTSTYRNING-RING 4	LUFTLEITRING 419/CV
14	A413903	1	VERKKO	NET	NÅT	NETZ
15	A414226	1	REUNANAUHA	EDGE BANDING, AIR IN	KANTBAND, LUFTINTAG	KANTENSCHONER-BAND,
16	A412678	1	SUOJAVERKKO	NET, LEFT SIDE REAR	NÅT, VÅNSTER SIDA BA	NETZ, LINKE SEITE HI
17	a48480	1	PIDIKE	BRACKET	FÅSTE	HALTERUNG

A1371 FRONT FRAME, AVANT 420/419



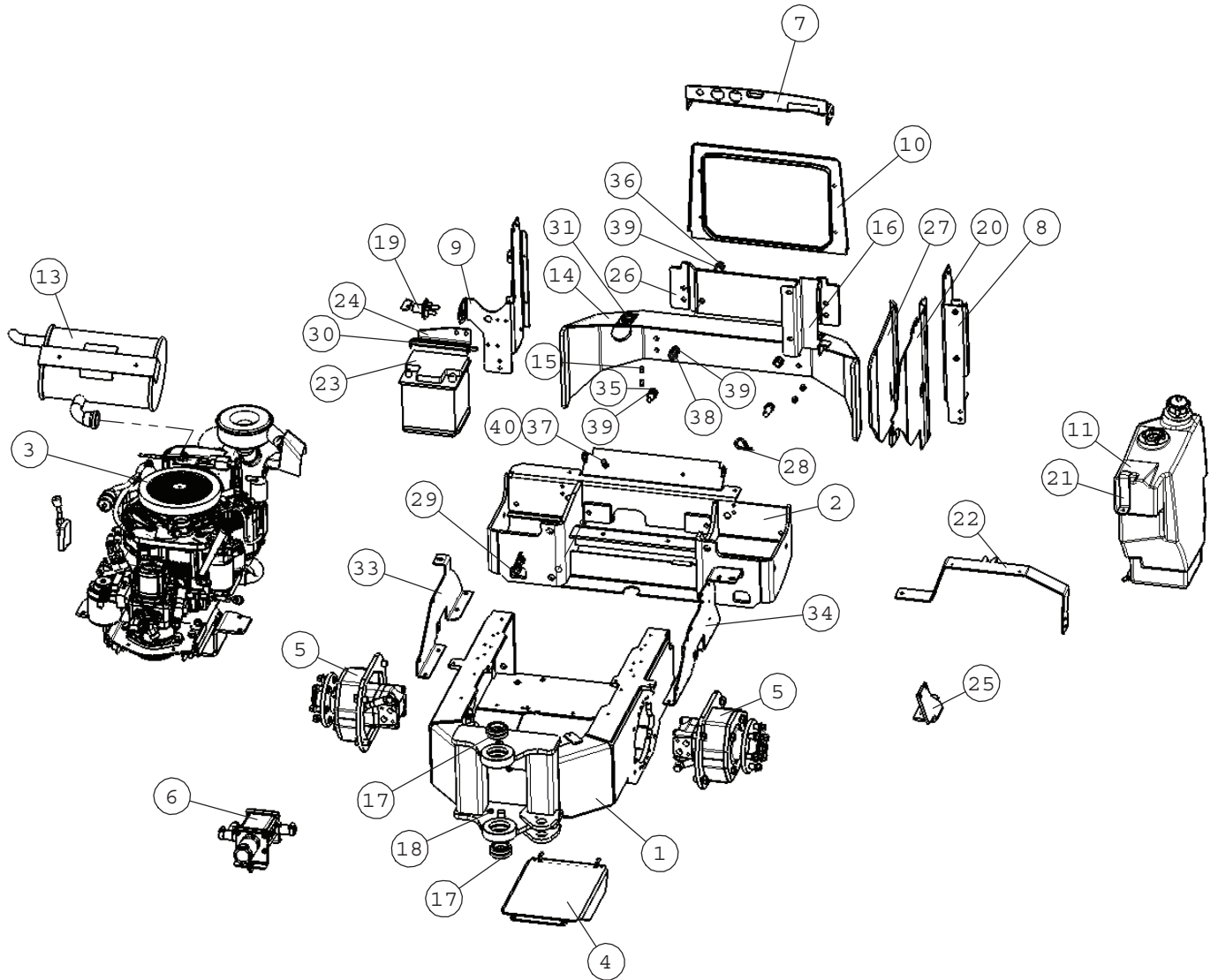


# A1371 FRONT FRAME, AVANT 420/419

NRO REF POS TEIL	OSAN NRO PART NO BESTÄLL.NR BEST.NR	KPL QTY ST ST	NIMITYS	DESCRIPTION	BENÄMNING	BEZEICHNUNG
1	A410629	1	AJOMOOTTORI KP ,	DRIVE MOTOR, ASSEMBL	DRIVMOTOR, HOPSÄTTNI	FAHRMOTOR, ZUSAMMENB
2	A48246	1	ISTUINKAUKALO	SEAT BASE	SITSRAM	SITZRAHMEN
3	A33295	1	KÄSIJARRU KP	PARKING BRAKE, COMPL	PARKERINGSBROMS, KOM	FESTSTELLBREMSE, KOM
4	A410589	1	JÄÄHDYTYSYKSIKKÖ	HYDRAULIC OIL COOLER	HYDRAULOLJEKYLÄRE	HYDRAULIKÖLKÜHLER
5	A47389	1	AISA , OIKEA KP	BAR, RIGHT	STÄNG, HÖGER	STANGE, RECHTS
6	A34281	1	VENTTIILI KP HDS11/4	CONTROL VALVE COMPLE	STYRVENTIL KOMPLETT	STEUERGERÄT KOMPLETT
7	A47531	1	REUNASUOJA	EDGE PLATE	KANTSKYDD	KANTENSCHUTZ
8	A47834	1	AISA , VASEN KP	BAR, LEFT	STÄNG, VÄNSTER	STANGE, LINKS
9	A21345	1	ETURUNKO HITS.KP	FRONT FRAME	FRAMRAM	VORDERRAHMEN
10	A410734	1	LETKUOHJAIN	BRACKET, HOSES	FÄSTE, HYDRAULSLANGA	AUFNAHME, SCHLÄUCHE
11	A47248	1	LUKITSIN	FRAME LOCK	LÄS JÄRN, MIDJA	KNICKGELENKSPERRE
12	A410792	1	POHJAPANSSARI	BELLY PLATE	BOTTENPANSAR	BODENPANZER
13	A410793	1	ASTINLAUTA	FOOTBOARD	FOTSTEG	FUSSTRITT
14	A410857	1	SIVULEVY OIKEA	SIDE PLATE, RIGHT	SIDOPLATTA, HÖGER	SEITENPLATTE RECHTS
15	A48010	1	MITTATIKKU-HUOHOTIN	DIPSTICK L=230 HYDR.	MÄSTICKA L=230 HYDR	ÖLPELSTAB L=230 HYD
16	A410859	1	SIVULEVY VASEN	SIDE PLATE, LEFT	SIDOPLATTA, VÄNSTER	SEITENPLATTE, LINKS
17	A410877	1	POHJA KP	FLOOR PLATE	GOLVPLATTA	FUSSBODEN-PLATTE
18	A410899	1	AJOPOLJIN KP	DRIVE PEDAL, ASSEMBL	KÖRPEDAL, HOPSÄTTNIN	FAHRPEDAL, ZUSAMMENB
19	A21359	1	TELESKOOPPIPUOMI KP	TELESCOPIC BOOM, 420	TELESKOPUTSKJUT, 420	TELESKOP-HUBARM, 420
20	A410898	1	AJOMOOTTORI KP ,	DRIVE MOTOR, COMPLET	DRIVMOTOR KOMPLETT,	FAHRMOTOR, KOMPLETT,
21	64352	1	KUUSIOTULPPA R 1/2"	HEXAGONAL DRAIN PLUG	SEKANTPROPP MAGNETI	HYDR. TANKABLASSCHRA
22	A410964	1	OHJAUSPYLVÄS KP	STEERING COLUMN, ASS	STYRPELÄRE, HOPSÄTTN	LENKSÄULE, ZUSAMMENB
23	73047	1	USIT-TIIVISTE R1/2"	USIT SEAL RING R/12"	USIT-PACKNING 1/2" F	USIT-DICHTUNGSSCHEIB
24	64188	1	SORMIRUUVI RIHLATTU	FINGER SCREW R5026M8	FINGERSKRUV R5206M8S	FINGERSCHRAUBE R5026
25	A47713	1	HUOLTOTUKI	SERVICE SUPPORT, LIF	SERVICESTÖD, LASTARA	HUBARMSTÜTZE
26	A42791	1	HYDR.SYL F50/F30-172	HYDR. CYL. F50/F30-1	HYDR. CYL. F50/F30-1	HYDR. ZYL. F50/F30-1
	65001		TIIVISTESARJA YAS503	SEAL KIT 50/30 CYLIN	TÄTNINGSSATS 50/30 C	DICHTSATZ 50/30 ZYLI
27	A47655	2	TAPPI KP F30-60	PIVOT PIN F30-60	AXELTAPP F30-60	GELENKBOLZEN F30-60
28	64176	1	SUODATIN HYDR. PALUU	HYDRAULIC OIL FILTER	HYDRAULOLJEFILTER, R	HYDRAULIKÖLFILTER, R
	74003		SUODATINPANOS MF100	HYDR.OIL FILTER MP M	HYDR.ÖLJEFILTERPATRO	HYDR.ÖLFILTER MP MF1
29	64167	1	KULMALIITIN 90 AST.	ELBOW FITTING 90 DEG	VINKELKOPPLING 90 GR	WINKELVERSCHRAUBUNG
30	A410993	1	TARRA , KOJELAUTA	DECAL WARNINGS 420	DEKAL VARNINGAR 420	AUFKLEBER WARNUNGEN
31	65077	1	ISTUIN COBO PS48 E80	SEAT AVANT 200 SERIE	SITS AVANT 200 SERIE	SITZ AVANT 200 SERIE
	64121		ISTUIN, JOUSITETTU	SUSPENSION SEAT COBO	FJÄDRANDE SÄTE COBO	GEFEDERTER FAHRERSIT
	64387		TURVAVYÖ COBO A5073.	SEAT BELT GRAMMER	SÄKERHETSBLÄTTE GRAMM	SICHERHEITSGURT GRAM
	64366		KÄSINOJAPARI COBO B	ARM RESTS, PAIR, SUS	ARMSTÖDPAAR, FJÄDR. S	ARMSTÜTZE, PAAR,GEFE
32	64777	1	LÄPIVIENTIKUMI F68/6	GROMMET F68/60/50,S=	GUMMIGENOMFÖRING F68	DURCHFÜHRUNGSDICHT F
36	a415828	1	PANEELI KP	PANEL	PANEL	PANEL
37	a415827	1	SIVULEVY KP	SIDE PLATE, 400 SERI	SIDOPLÄT, 400 SERIE	SEITENBLECH, 400 SER
38	a415719	1	TARRA ,OHJAUSPANEELI	DECAL, CONTROLS, 400	DEKAL, REGLAGE, 400	AUFKLEBER, BEDIENHEB

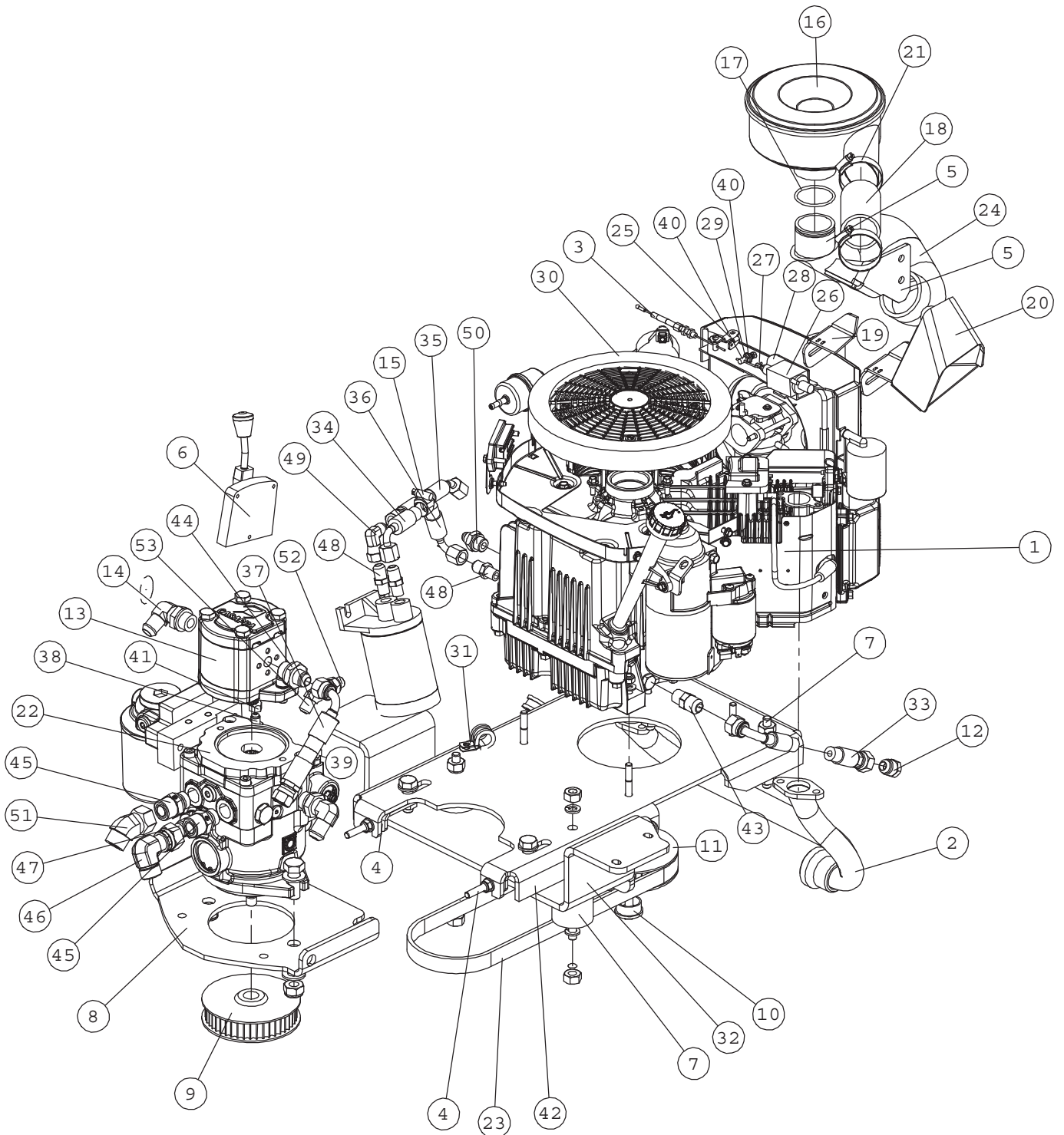
x = optional extra

A21598 REAR FRAME, AVANT 419



**A21598 REAR FRAME, AVANT 419**

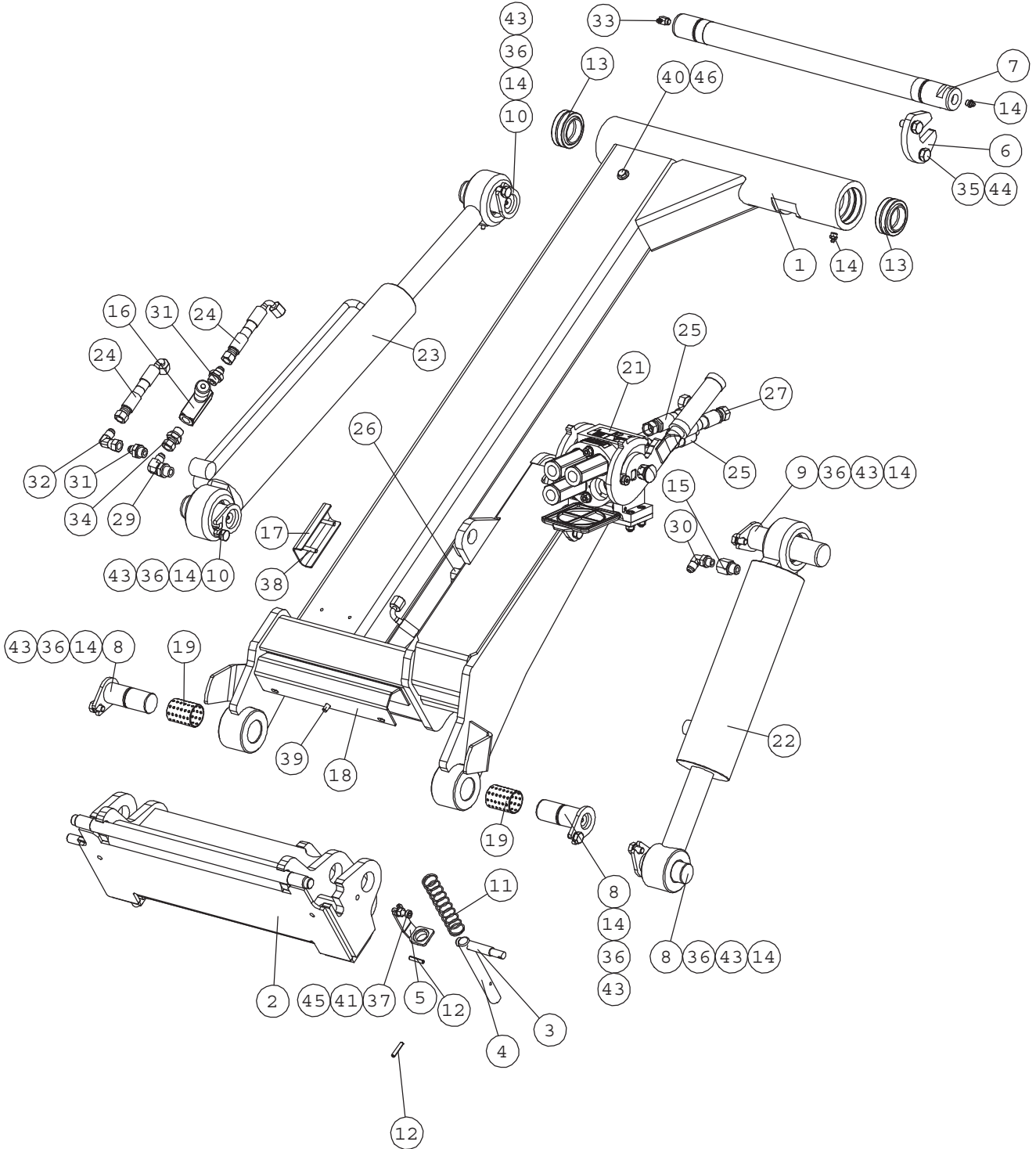
NRO REF POS TEIL	OSAN NRO PART NO BESTÄLL.NR BEST.NR	KPL QTY ST ST	NIMITYS	DESCRIPTION	BENÄMNING	BEZEICHNUNG
1	a21556	1	TAKARUNKO/ETUOSA	BACK FRAME, FRONT PA	BAKRAM, FRAMDEL, 500	HINTERRAHMEN, VORDER
2	A34928	1	TAKAVALIRUNKO KP	REAR FRAME, MIDDLE P	BAKRAM, MELLERSTA DE	HECKRAHMEN, MITTLERE
3	A21599	1	MOOTTORI KP CV20	PETROL ENGINE CV640	BENSINMOTOR CV640, H	BENZINMOTOR CV640, Z
4	a414786	1	HUOLTOLUUKKU KP	CLEANING HATCH	LOCKPLATTA, BOTTEN	REINIGUNGSKLAPPE
5	A416566	2	AJOMOOTTORI KP OMSW	HYDRAULIC MOTOR REAR	HYDRAULMOTOR, BAK, O	HYDRAULIKMOTOR HINTE
6	A33917	1	IMUYHDE KP	HYDRAULIC MANIFOLD	HYDRAULIKBLOCK, KOMP	HYDRAULIKVERTEILER
7	A414084	1	YLÄTUKI HITS KP	SUPPORT, UPPER, 419	STÖD, ÖVRE, 419	ABSTÜTZUNG, OBERE, 4
8	A48493	1	KARMI, VASEN KP	FRAME, LEFT	KARM, VÄNSTER	RAHMEN, LINKS
9	A48494	1	KARMI, OIKEA KP	FRAME, RIGHT	KARM, HÖGER	RAHMEN, RECHTS
10	A413572	1	TAKAVERKKO KP	NET, REAR, COMPLETE,	NÄT, BAK, KOMPLETT,	NETZ, HINTEN, KOMPLE
11	a414749	1	POLTTOAINETANKKI 20L	FUEL TANK 20L, COMPL	BRÄNSLETANK 20L, KOM	KRAFTSTOFFBEHÄLTER 2
12	A21461	1	SUOJA KP / TAKARUNKO	COVER PLATES, REAR,	SKYDDSPÄTAR, BAKRAM	VERKLEIDUNGEN, HINTE
13	A35210	1	ÄÄNENVAIM. HITS KP	EXHAUST MUFFLER 419	LJUDDÄMPARE/AVGASRÖR	SCHALLDÄMPFER/AUSPUF
14	A413791	1	TAKAPUSKURI HITS KP	REAR BUMPER, COMPLET	STÖTDÄMPARE BAK, KOM	STOSSSTANGE HINTEN,
15	A414202	1	SUOJA	COVER, EXHAUST MUFFL	SKYDD, LJUDDÄMPARE	SCHUTZBLECH, AUSPUFF
16	a48453	1	TANKINPIDIKE	BRACKET, FUEL TANK	FÄSTE, BRÄNSLETANK	AUFNAHME, KRAFTSTOFF
17	64911	2	NIVELLAAKERI	ARTICUL. BEARING GE4	LEDLAGER GE40ES F62/	GELENKLAGER GE40ES F
18	72798	2	RASVANIPPA DIN 71412	GREASE NIPPLE R 1/8	SMÖRJNIPPEL R 1/8"	SCHMIERNIPPEL R1/8
19	64141	1	PÄÄVIRTAKYTKIN	BATTERY DISCONNECT S	HUVUDSTRÖMBRYTARE C-	HAUPTSCHALTER C-1802
20	A412707	1	LÄMPÖSUOJA	HEAT SHIELD, 419	VÄRMESKÖLD, 419	HITZESCHILD, 419
21	A47553	1	SALPA	LATCH	REGEL	RIEGEL
22	a48474	1	KAARI	BRACKET	FÄSTE	BÜGEL
23	65579	1	KÄYNNISTYSAKKU 12V	BATTERY 12V 44AH 2	BATTERI 12V 44AH	BATTERIE 12V 44AH 2
24	A413256	1	AKUN KANNAKE	BRACKET, BATTERY, 41	FÄSTE, BATTERI, 419	AUFNAHME, BATTERIE,
25	A413259	1	KANNAKE	BRACKET, OIL FILTER,	FÄSTE, MOTOROLJEFILT	AUFNAHME, ÖLFILTER,
26	A411434	1	ADAPTERILEVY	MOUNTING PLATE, REAR	FÄSTE, BAKVIKT	AUFNAHMEPLATTE, HECK
27	A414203	1	LÄMPÖSUOJA	HEAT SHIELD, 419	VÄRMESKÖLD, 419	HITZESCHILD, 419
28	74573	1	PUTKENKANNATIN	PIPE CLAMP F25 MM	RÖRKLAMMA F25 MM	ROHRKLEMME F25 MM
29	74837	2	PUTKENKANNATIN	PIPE CLAMP	RÖRKLÄMMARE	ROHRKLEMME
30	A414236	1	TIIVISTENAUHA	SEALING TAPE	TÄTNINGSBAND	DICHTBAND
31	A414244	2	TARRA	DECAL, WARNING FOR H	DEKAL, VARNING FÖR H	AUFKLEBER, WARNUNG V
32	a414311	1	TARRA, AVANT 419	DECAL "AVANT 419"	DEKAL "AVANT 419"	AUFKLEBER "AVANT 419
33	a414919	1	POSKILEVY, OIKEA	SIDE PLATE, RIGHT	SIDOPLÅT, HÖGER	SEITENBLECH, RECHTS
34	a414852	1	POSKILEVY, VASEN	SIDE PLATE, LEFT	SIDOPLÅT, VÄNSTER	SEITENBLECH, LINKS
35	72191	2	KUUSIORUUVI ZN	HEXAGONAL SCREW M16x	SEXKANTSKRUV M16x40	SECHSKANTSCHRAUBE M1
36	72192	2	KUUSIORUUVI ZN	HEXAGONAL SCREW M16x	SEXKANTSKRUV M16x45	SECHSKANTSCHRAUBE M1
37	72130	1	KUUSIORUUVI ZN	HEXAGONAL SCREW M8x2	SEXKANTSKRUV M8x20 D	SECHSKANTSCHRAUBE M
38	72330	2	KUUSIOMUTTERI	HEXAGONAL NUT M16 NY	SEXKANTMUTTER M16 NY	SECHSKANTMUTTER M16
39	74533	6	ALUSLEVYPARI M16	WASHER, PAIR, M16 NL	BRICKA, PAR, M16 NL1	UNTERLEGSSCHEIBE, PAA
40	63944	1	ALUSLEVYPARI M 8	WASHER, PAIR, NORD-L	BRICKA NORD-LOCK M8,	UNTERLEGSSCHEIBE, PAA

**A21599 PETROL ENGINE CV640**

# A21599 PETROL ENGINE CV640

NRO REF POS TEIL	OSAN NRO PART NO BESTÄLL.NR BEST.NR	KPL QTY ST ST	NIMITYS	DESCRIPTION	BENÄMNING	BEZEICHNUNG
1	65583	1	POLTTOMOOTTORI(419)	PETROL ENGINE (419)	BENSINMOTOR (419) K	BENZINMOTOR (419) KO
	64827		POLTTOAINESUODATIN	FUEL FILTER, KOHLER,	BRÄNSLEFILTER, KOHLE	KRAFTSTOFFFILTER, KOH
	64824		ÖLJYNSUODATIN	OIL FILTER, ENGINE,	MOTOROLJEFILTER, KOH	MOTORENÖLFILTER, KOH
2	A35022	1	PAKOSARJA	EXHAUST PIPE 419 / C	AVGASRÖR 419 / CV20S	AUSPUFFKRÜMMER 419 /
3	a410290	1	KAASUVAIJERI	KAASUVAIJERI	GASVAJER 3000/3300	BOWDENZUG 3000/3300
4	A46148	2	KIRISTYSKELKKA KP	RETAINING DEVICE, BE	SPÄNNINGSMEKANISM, K	NACHZIEHVORRICHTUNG,
5	A414082	1	KINNITYSPUTKI HITS	MOUNTING PIPE, AIR F	MONTERINGSRÖR, LUFTF	BEFESTIGUNGSROHR, LU
6	73762	1	SÄÄTÖLAITE	HAND THROTTLE CONTRO	HANDGASREGLAGE F7110	HANDGASHEBEL, KOMPLE
7	64774	4	TÄRINÄNERISTIN, LIER	ENGINE MOUNT 102155	VIBRATIONSDAMPARE 10	MOTORLAGERUNGSGUMMI
8	A45009	1	PUMPUNLAIPPA	FLANGE, PUMP	FLÄNS, PUMP	FLANSCH, HYDRAULIKPU
9	A45561	1	HAMMASHIHNAPYÖRÄ Z=4	SPROCKET Z=44	KUGGREMHJUL Z=44	RIEMENSCHLEIBE Z=44
10	A46587	1	VÄLIHOLKKI	BUSHING	DISTANSHOLK	ABSTANDHÜLSE
11	A45562	1	HAMMASHIHNAPYÖRÄ Z=4	SPROCKET Z=44	KUGGREMHJUL Z=44	RIEMENSCHLEIBE Z=44
12	64768	1	PUTKITULPPA	PIPE PLUG PNTXS12	RÖRPROPP PNTXS12	ROHRPROPFEN PNTXS1
13	65577	1	HYDR. PUMPPU	HYDRAULIC PUMP	HYDRAULPUMP P	HYDRAULIKPUMPE
14	A46403	2	IMUNIPPA	SUCTION NIPPLE	SUGNIPPEL	SAUGNIPPEL
15	73531	1	LETKUNKIRISTIN	HOSE CLAMP 11-17MM A	SLANGKLÄMMARE 11-17M	SCHLAUCHKLEMME 11-17
16	A49100	1	ILMANSUODATIN	AIR FILTER, COMPLETE	LUFTFILTER, KOMPLETT	LUFTFILTER, KOMPLETT
17	74795	1	O-RENGAS NBR	O-RING NBR F 43,0x3,	O-RING NBR F 43,0x3,	O-RING NBR F 43,0x3,
18	A414229	1	KUMILETKU	RUBBER HOSE, AIR FIL	GUMMISLANG, LUFTFILT	GUMMISCHLAUCH, LUFTF
19	A414227	1	KANNAKE	BRACKET, AIR INTAKE	FÄSTE, LUFTINTAG	AUFNAHME, LUFTZUFUHR
20	A414228	1	KOTELO HITS KP	HOUSING, AIR INTAKE,	SKYDD, LUFTINTAG, 41	GEHÄUSE, LUFTZUFUHR,
21	64338	2	LETKUNKIRISTIN ABA	HOSE CLAMP ABA 44-56	SLANGKLÄMMA ABA 44-5	SCHLAUCHKLEMME ABA 4
22	64773	1	SÄÄTÖTILAV.PUMPPU NT	VARIABLE DISPL PUMP	VARIABEL KOLVPUMP B&	VERSTELLPUMPE B&P NT
	64807		SUODATIN BONDIOLI&PA	PRESSURE FILTER, HYD	TRYCKFILTER, HYDRAUL	DRUCKFILTER, HYDRAUL
23	64772	1	HAMMASHIHNA POWERGRI	BELT POWERGRIP GT2 9	BALTE POWERGRIP GT2	RIEMEN POWERGRIP GT2
24	A414374	1	IMULETKU	INLET HOSE, KOHLER	SUGSLANG, KOHLER C	SAUGSCHLAUCH, KOHLE
25	A46774	1	KAASUVIPI KOHLER	THROTTLE LEVER, KOHL	GASREGLAGE, KOHLER	GASHEBEL, HANDGAS, K
26	65453	1	SOLENOIDI CM25 12V	SOLENOID 12V	SOLENOID 12V	MAGNETSPULE 12V
27	A412991	1	SÄÄTÖRUUVI	ADJUSTMENT SCREW, CH	JUSTERINGSSKRUV, CH	EINSTELLSCHRAUBE, C
28	A414688	1	KINNITYSLEVY	MOUNTING PLATE, CHOK	MONTERINGSPLATTA, CH	AUFNAHMEPLATTE, MAGN
29	A414689	1	VIPU	LEVER, CHOKE	REGLAGE, CHOKE	BEDIENHEBEL, CHOKE
30	A414754	1	TIIVISTERENGAS	SEAL RING S=28	TÄTNINGSRING S=2	DICHTRING S=28
31	74571	3	PUTKENKANNATIN	PIPE CLAMP F16	RÖRKLÄMMA F16	ROHRSCHELLE F16
32	a416565	1	ETUKANNAKE	MOUNTING BRACKET, FR	FÄSTE, FRÄMRE	AUFNAHME, VORDERE
33	A413268	1	HYDR.LETKU L=225	HYDR. HOSE L=225	HYDRAULSLANG L=225	HYDR. SCHLAUCH L=22
34	A46663	1	HYDR.LETKU L=480 1LW	HYDRAULIC HOSE L=480	HYDRAULSLANG L=480 1	HYDR. SCHLAUCH L=480
35	A46662	1	HYDR.LETKU L=450 1LW	HYDRAULIC HOSE L=450	HYDRAULSLANG L=450 1	HYDR. SCHLAUCH L=450
36	A414245	1	HYDR.LETKU L=210	HYDR. HOSE L=210	HYDRAULSLANG L=21	HYDR. SCHLAUCH L=21
37	a47633	1	HYDR.LETKU L=1110 2L	HYDR. HOSE L=1110 2L	HYDRAULSLANG L=1110	HYDR. SCHLAUCH L=111
38	A46404	2	KURISTINNIPPA R1/8"-	REDUCER FITTING R1/8	REDUCERINGSNIPPEL R1	REDUZIERNIPPEL R1/8"
39	64308	1	KULMALIITIN 90 AST	ELBOW FITTING 90 DEG	VINKELKOPPLING 90 GR	WINKELVERSCHRAUBUNG
40	74415	2	RUUVINIPPA	SCREW NIPPLE 128.244	SKRUVNIPPEL 128.244	SCHRAUBENNIPPEL 128.
41	65587	1	KULMALIITIN 45 AST.	ELBOW FITTING 45 DEG	VINKELKOPPLING 45 GR	WINKEL-VERSCHR. 45 G
42	A413145	1	PERUSLEVY	MOUNTING PLATE, PETR	MONTERINGSPLATTA, BE	AUFNAHMEPLATTE, BENZ
43	65505	1	PERUSLIITIN	BASIC FITTING FT	RAK KOPPLING FTXS1	GERADE EINSCHR. VERS
44	64058	1	PERUSLIITIN	BASIC FITTING F40XS1	RAK KOPPLING F40XS12	GERADE EINSCHRAUBVER
45	65372	2	PERUSLIITIN	BASIC FITTING 10F	RAK KOPPLING 10F	GERADE EINSCHR. VERS
46	65301	1	KULMALIITIN 90 AST	ELBOW FITTING 90 DGE	VINKELKOPPLING 90 GR	WINKEL-VERSCHRAUBUNG
47	65060	1	PERUSLIITIN	BASIC FITTING F40XS1	RAK KOPPLING F40XS16	GERADE EINSCHRAUBVER
48	64835	3	PERUSLIITIN	BASIC FITTING	RAK KOPPLING	GERADE EINSCHRAUBVER
49	64043	1	KULMALIITIN 90 AST	ELBOW FITTING 90 DE	VINKELKOPPLING 90 GR	WINKEL-VERSCHR. C6XS
50	64041	1	PERUSLIITIN	BASIC FITTING F40X	RAK KOPPLING F40XS	GERADE EINSCHR. F40X
51	65580	1	KULMALIITIN 45 AST.	ELBOW FITTING 45 DEG	VINKELKOPPLING 45 GR	WINKEL-VERSCHR. 45 G
52	64059	1	PERUSLIITIN	BASIC FITTING F40XS1	RAK KOPPLING F40XS10	GERADE EINSCHR. F40X
53	65201	1	KULMALIITIN 45 AST.	ELBOW FITTING 45 DEG	VINKELKOPPLING 45 GR	WINKEL-VERSCHR. 45 G

# A21391 STANDARD BOOM



# A21391 STANDARD BOOM

NRO REF POS TEIL	OSAN NRO PART NO BESTÄLL.NR BEST.NR	KPL QTY ST ST	NIMITYS	DESCRIPTION	BENÄMNING	BEZEICHNUNG
1	A34395	1	PUOMI HITS.KP	BOOM, STD., 420	BOM, STD., 420	HUBARM, STD., 420
2	A34360	1	KIINNITYSADAPTERI	ATTACHMENT COUPLING	REDSKAPSFASTE	GERÄTEANBAUPLATTE
3	A47688	2	VIRITYSTAPPI	LATCH PIN	ÄTDRAGNINGSTAPP	GRIFFBOLZEN
4	A47687	2	LUKITUSTAPPI F20	LOCKING PIN F20	LÄSTAPP F20	VERRIEGELUNGSBOLZEN
5	A410881	2	OHJAIN	GUIDE	STYRE	FÜHRUNG
6	a49723	1	TELKILEVY	LOCKING PLATE	SÄKRINGSPLATTA	SICHERUNGSPLATTE
7	a49725	1	TAPPI F40-564	PIVOT PIN F40-564	AXELTAPP F40-564	GELENKBOLZEN F40-564
8	A47040	3	TAPPI KP F35-88	PIVOT PIN F35-88	AXELTAPP F35-88	GELENKBOLZEN F35-88
9	A47042	1	TAPPI KP F40-147	PIVOT PIN F40-147	AXELTAPP F40-147	GELENKBOLZEN F40-147
10	A47041	2	TAPPI KP F40-90	PIVON PIN F40-90	AXELTAPP F40-90	GELENKBOLZEN F40-90
11	64138	2	PURISTUSJOUSI, DIN	COMPRESSION SPRIG DI	TILLHÄLLARFJÄDER DIN	DRUCKFEDER DIN 2098
12	73661	4	JOUSISOKKA	SPRING PIN 5x30 DI	FJÄDERSPRINT 5x30	SICHERUNGSSPLINT 5x3
13	64911	2	NIVELLAAKERI	ARTICUL. BEARING GE4	LEDLAGER GE40ES F62/	GELENKLAGER GE40ES F
14	72798	8	RASVANIPPA DIN 71412	GREASE NIPPLE R 1/8	SMÖRJNIPPEL R 1/8"	SCHMIERNIPPEL R1/8
15	64324	1	SUPISTIN	REDUCER FITTING RI 3	FÖRMINSKNINGSKOPPLIN	REDUZIERVERSCHRAUBUN
16	65370	1	VASTUSVASTAVENTTIILI	FLOW RESTRICTOR VALV	STRYPVENTIL	DROSSELVENTIL
17	A49244	1	LETKUOHJAIN	BRACKET, HOSES	FÄSTE, SLANGAR	AUFNAHME, SCHLAUCHE
18	a413816	1	HUOLTOTUKI	SERVICE SUPPORT, LIF	STÖDJÄRN, LYFTCYLIND	HUBARMABSTÜTZUNG
19	64913	2	LIUKULAAKERI BRM-80	SLIDE BEARING BRM-80	GLIDLAGER BRM-80 TFP	GLEITLAGER BRM-80 TF
20	64188	2	SORMIRUUVI RIHLATTU	FINGER SCREW R5026M8	FINGERSKRUV R5206M8S	FINGERSCHRAUBE R5026
21	a34366	1	SARJAPIKALIITIN KP	MULTI CONNECTOR, ON	FLERSNABBKOPPLING, P	MULTI-KUPPLUNG MASCH
22	A410797	1	HYDR.SYL. 80/40-216	HYDR. CYLINDER 80/40	HYDRAULCYLINDER 80/4	HYDR. ZYLINDER 80/40
	65002		TIIVISTESARJA YAS804	SEAL KIT, CYLINDER 8	TÄTNINGSSATS CYLINDE	DICHTSATZ, ZYLINDER
23	A410791	1	HYDR.SYL F63/F35-393	HYDR. CYLINDER 63/35	HYDRAULCYLINDER 63/3	HYDR. ZYLINDER 63/35
	65003		TIIVISTESARJA YAS633	SEAL KIT, 63/35 CYLI	PACKNINGSSATS, 63/35	DICHTSATZ, 63/35 ZYL
24	A47635	2	HYDR.LETKU L=1720 2L	HYDR. HOSE L=1720 2L	HYDRAULSLANG L=1720	HYDR. SCHLAUCH L=172
25	A49231	2	HYDR.LETKU L=1700	HYDR. HOSE L=1700	HYDRAULSLANG L=1700	HYDR. SCHLAUCH L=170
26	a410137	2	HYDR.LETKU L=2700	HYDR. HOSE L=2700	HYDRAULSLANG L=270	HYDR. SCHLAUCH L=270
27	A414917	1	HYDR.LETKU L=1600	HYDR. HOSE L=1600	HYDRAULSLANG L=160	HYDR. SCHLAUCH L=16
28	65644	1	KULMALIITIN 45 AST.	ELBOW FITTING 45 DEG	VINKELKOPPLING 45 GR	WINKEL-VERSCHR. 45 G
29	64044	1	KULMALIITIN 90 AST	ELBOW FITTING 90 DE	VINKELKOPPLING 90 GR	WINKEL EINSCHR. C40X
30	64087	1	KULMALIITIN 90 AST.	ELBOW FITTING 90 DEG	VINKELKOPPLING 90 GR	WINKEL-VERSCHR. C40X
31	64041	2	PERUSLIITIN	BASIC FITTING F40X	RAK KOPPLING F40XS	GERADE EINSCHR. F40X
32	64043	1	KULMALIITIN 90 AST	ELBOW FITTING 90 DE	VINKELKOPPLING 90 GR	WINKEL-VERSCHR. C6XS
33	74082	1	RASVANIPPA	GREASE NIPPLE R1/8"	SMÖRJNIPPEL R1/8" 90	SCHMIERNIPPEL R1/8"
34	65042	1	YHDYSNIPPA	CONNECTOR NIPPLE F6	FÖRBINDNINGSNIPPEL	VERBINDUNGSNIPPEL F6
35	72167	2	KUUSIORUUVI ZN	HEXAGONAL SCREW M12x	SEKANTSKRUV M12x30	SECHSKANTSCHRAUBE M1
36	72147	6	KUUSIORUUVI ZN	HEXAGONAL SCREW M 10	SEKANTSKRUV M 10x16	SECHSKANTSCHRAUBE M
37	73100	2	KUUSIOKOLORUUVI	HEXAGONAL SCREW M8x3	SEKANTHÄLSKRUV M8x3	INNENSECHSKANT - SCH
38	73199	2	KUUSIORUUVI ZN	HEXAGONAL SCREW M6x3	SEKANTSKRUV M6x30 D	SECHSKANTSCHRAUBE M6
39	72139	1	KUUSIORUUVI ZN	HEXAGONAL SCREW M 8	SEKANTSKRUV M 8x6	SECHSKANTSCHRAUBE M
40	74500	1	KUUSIORUUVI ZN	HEXAGONAL SCREW M8	SEKANTSKRUV M8x10	SECHSKANTSCHRAUBE M8
41	72319	2	KUUSIOMUTTERI ZN	HEXAGONAL NUT M8 DI	SEKANTMUTTER M8 DIN	SECHSKANTMUTTER M8 D
42	72320	1	KUUSIOMUTTERI ZN	NUT M8 NYLOC DIN 98	SEKANTMUTTER M8 NY	SECHSKANTMUTTER M 8
43	74531	6	ALUSLEVYPARI M10	SPACER NORDLOCK M10,	BRICKA NORDLOCK M10,	UNTERLEGSSCHEIBE NORD
44	74532	2	ALUSLEVYPARI M12	WASHER NORDLOCK NL12	BRICKA NORDLOCK NL12	UNTERLEGSSCHEIBE NORD
45	73122	2	ALUSLEVY M 8	WASHER M8 DIN 125 Z	BRICKA M8 DIN 125 Z	UNTERLEGSSCHEIBE M8 D
46	74525	2	ALUSLEVY M 8	WASHER M8 8,4x20x1,	BRICKA M8 8,4x20x1,	UNTERLEGSSCHEIBE M8



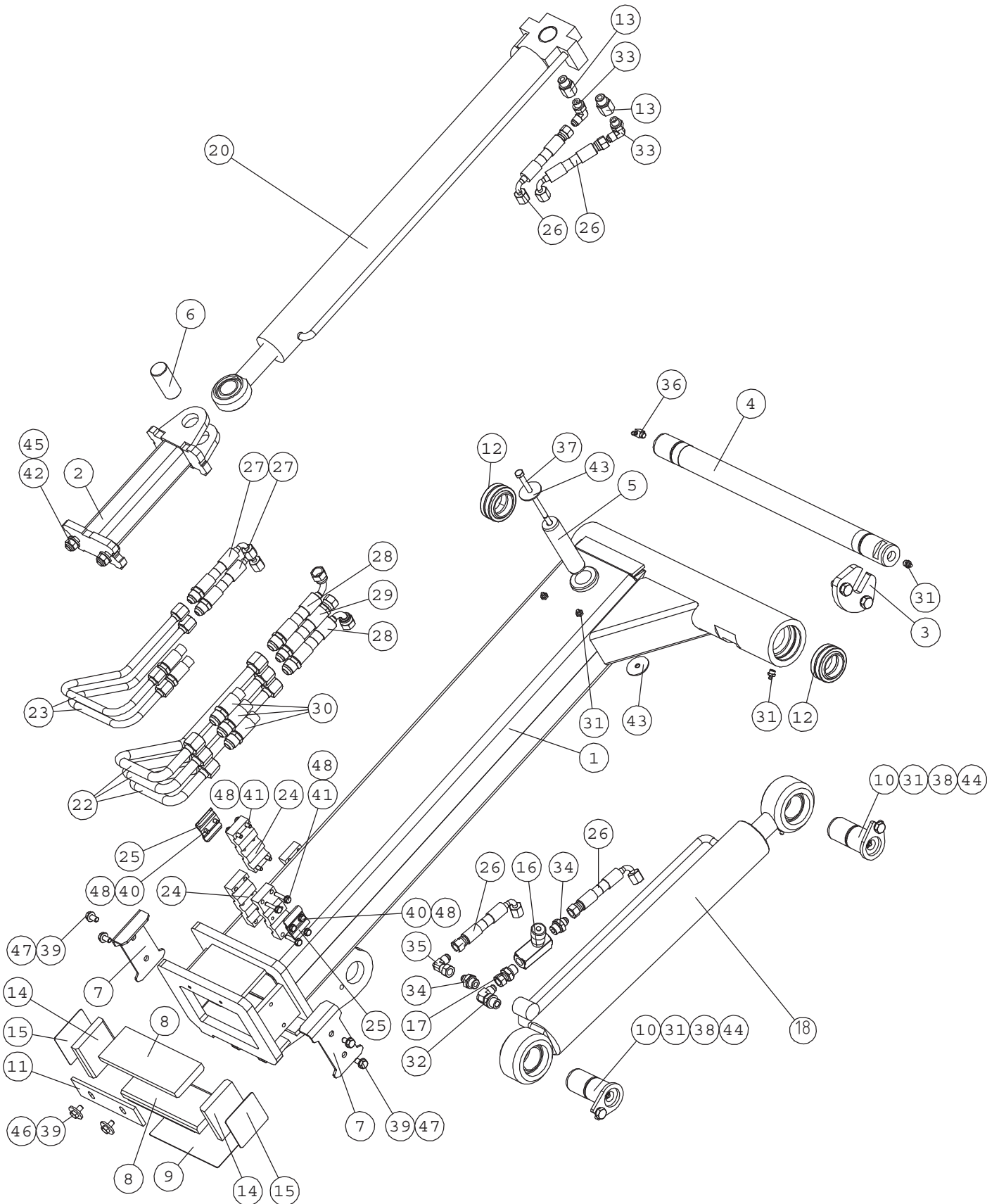




# A21359 TELESCOPIC BOOM

NRO REF POS TEIL	OSAN NRO PART NO BESTÄLL.NR BEST.NR	KPL QTY ST ST	NIMITYS	DESCRIPTION	BENÄMNING	BEZEICHNUNG
1	A34359	1	KÄRKIPUOMI HITS.KP	INNER BOOM	TELESKOPUTSKJUT, INR	HUBARM, INNERER
2	A34360	1	KIINNITYSADAPTERI	ATTACHMENT COUPLING	REDSKAPSFÄSTE	GERÄTEANBAUPLATTE
3	A47688	2	VIRITYSTAPPI	LATCH PIN	ÄTDRAGNINGSTAPP	GRIFFBOLZEN
4	A47687	2	LUKITUSTAPPI F20	LOCKING PIN F20	LÄSTAPP F20	VERRIEGELUNGSBOLZEN
5	A410881	2	OHJAIN	GUIDE	STYRE	FÜHRUNG
6	A47040	3	TAPPI KP F35-88	PIVOT PIN F35-88	AXELTAPP F35-88	GELENKBOLZEN F35-88
7	A47042	1	TAPPI KP F40-147	PIVOT PIN F40-147	AXELTAPP F40-147	GELENKBOLZEN F40-147
8	72798	10	RASVANIPPA DIN 71412	GREASE NIPPLE R 1/8	SMÖRJNIPPEL R 1/8"	SCHMIERNIPPEL R1/8
9	A47922	2	LIUKURULLA	ROLLER, BOOM	GLIDRULLE, TELESKOPU	GLEITROLLE, HUBARM
10	A47941	2	LIUKULEVY	SLIDE PLATE	GLIDPLATTA	GLEITPLATTE
11	A48343	2	LIUKURULLA	ROLLER, BOOM	GLIDRULLE, TELESKOPU	GLEITROLLE, HUBARM
12	64138	2	PURISTUSJOUSI, DIN	COMPRESSION SPRIG DI	TILLHÄLLARFJÄDER DIN	DRUCKFEDER DIN 2098
13	73661	4	JOUSISOKKA	SPRING PIN 5x30 DI	FJÄDERSPRINT 5x30	SICHERUNGSSPLINT 5x3
14	64324	3	SUPISTIN	REDUCER FITTING RI 3	FÖRMINSKNINGSKOPPLIN	REDUZIERVERSCHRAUBUN
15	64913	2	LIUKULAAKERI BRM-80	SLIDE BEARING BRM-80	GLIDLÄGER BRM-80 TFP	GLEITLAGER BRM-80 TF
16	a413816	1	HUOLTOTUKI	SERVICE SUPPORT, LIF	STÖDJÄRN, LYFTCYLIND	HUBARMABSTÜTZUNG
17	64188	2	SORMIRUUVI RIHLATTU	FINGER SCREW R5026M8	FINGERSKRUV R5206M8S	FINGERSCHRAUBE R5026
18	A410804	1	PIKALIITIN KIINNIKE	MOUNTING BRACKET, MU	FÄSTE, FLERSNABBKOPP	AUFNAHME MULTI-KUPPL
19	65252	1	PIKALIITINRYHMÄ 3P5	MULTI CONNECTOR, ON	FLERSNABBKOPPLING, L	MULTI-KUPPLUNG, LADE
20	A410797	1	HYDR.SYL. 80/40-216	HYDR. CYLINDER 80/40	HYDRAULCYLINDER 80/4	HYDR. ZYLINDER 80/40
	65002		TIIVISTESARJA YAS804	SEAL KIT, 80/40CYLI	TÄTNINGSSATS 80/40 C	DICHTSATZ, 80/40 ZY
22	A414911	3	HYDR.LETKU L=1150 2L	HYDR. HOSE L=1150	HYDRAULSLANG L=115	HYDR. SCHLAUCH L=115
23	A414913	1	HYDR.LETKU L=1550 2L	HYDR. HOSE L=1550	HYDRAULSLANG L=1550	HYDR. SCHLAUCH L=15
24	A414912	1	HYDR.LETKU L=1250 2L	HYDR. HOSE L=1250	HYDRAULSLANG L=125	HYDR. SCHLAUCH L=12
25	64058	3	PERUSLIITIN	BASIC FITTING F40XS1	RAK KOPPLING F40XS12	GERADE EINSCHRAUBVER
26	64044	2	KULMALIITIN 90 AST	ELBOW FITTING 90 DE	VINKELKOPPLING 90 GR	WINKEL EINSCHR. C40X
27	64087	3	KULMALIITIN 90 AST.	ELBOW FITTING 90 DEG	VINKELKOPPLING 90 GR	WINKEL-VERSCHR. C40X
28	71884	4	KUUSIOKOLORUUVI	HEXAGONAL SCREW M	SEKANTHÄLSKRUV M	INNENSECHSKANT - SCH
29	73100	2	KUUSIOKOLORUUVI	HEXAGONAL SCREW M8x3	SEKANTHÄLSKRUV M8x3	INNENSECHSKANT - SCH
30	72139	1	KUUSIORUUVI ZN	HEXAGONAL SCREW M 8	SEKANTSKRUV M 8x6	SECHSKANTSCHRAUBE M
31	74505	2	KUUSIORUUVI ZN	HEXAGONAL SCREW M10x	SEKANTSKRUV M10x35	SECHSKANTSCHRAUBE M1
32	72147	6	KUUSIORUUVI ZN	HEXAGONAL SCREW M 10	SEKANTSKRUV M 10x16	SECHSKANTSCHRAUBE M
33	72320	4	KUUSIOMUTTERI ZN	NUT M8 NYLOC DIN 98	SEKANTMUTTER M8 NY	SECHSKANTMUTTER M 8
34	72319	2	KUUSIOMUTTERI ZN	HEXAGONAL NUT M8 DI	SEKANTMUTTER M8 DIN	SECHSKANTMUTTER M8 D
35	74531	8	ALUSLEVYPARI M10	SPACER NORDLOCK M10,	BRICKA NORDLOCK M10,	UNTERLEGSSCHEIBE NORD
36	73122	10	ALUSLEVY M 8	WASHER M8 DIN 125 Z	BRICKA M8 DIN 125 Z	UNTERLEGSSCHEIBE M8 D

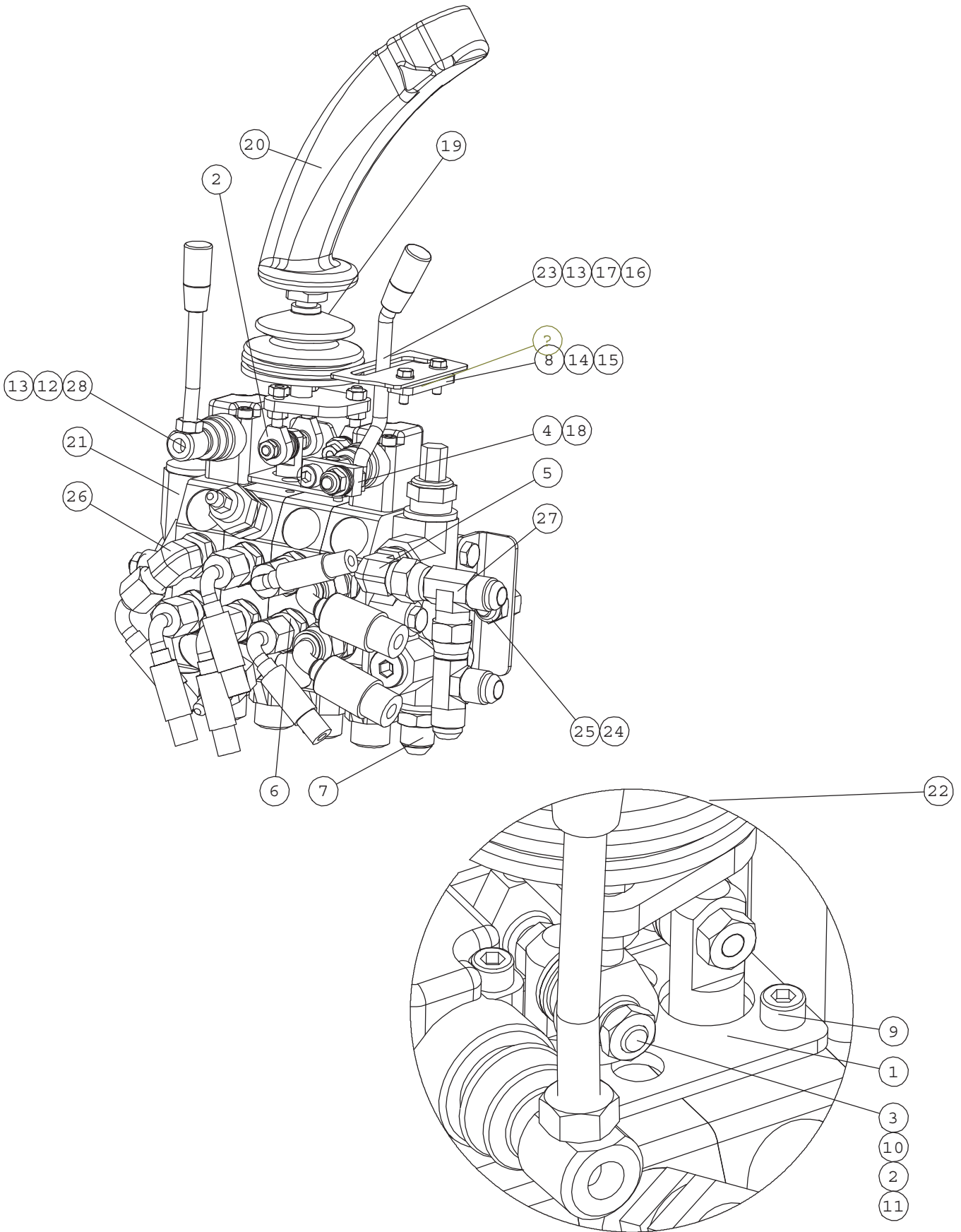
# A21359 TELESCOPIC BOOM



# A21359 TELESCOPIC BOOM

NRO REF POS TEIL	OSAN NRO PART NO BESTÄLL.NR BEST.NR	KPL QTY ST ST	NIMITYS	DESCRIPTION	BENÄMNING	BEZEICHNUNG
1	A34378	1	TYVIJUOMI KP	OUTER BOOM	BOM, YTTRE	HUBARM, ÄUSSERER
2	A47002	1	TYÖNTÖTANKO KP	LINKAGE ROD, SELF LE	LÄNKSTÄNG, PARALLELL	GELENKSTANGE, PARALL
3	a49723	1	TELKILEVY	LOCKING PLATE	SÄKRINGSPLATTA	SICHERUNGSPLATTE
4	a49725	1	TAPPI F40-564	PIVOT PIN F40-564	AXELTAPP F40-564	GELENKBOLZEN F40-564
5	A48489	1	TAPPI F30	PIVOT PIN F30	AXELTAPP F30	GELENKBOLZEN F30
6	A47692	1	TAPPI F30-66	PIVOT PIN F30-66	AXELTAPP F30-66	GELENKBOLZEN F30-66
7	A48341	2	PEITELEVY	MOUNTING PLATE, SLID	STÖDPLATTA, GLIDSTYK	ABDECKPLATTE, GLEITS
8	A48339	2	LIUKUPALA 15x72x194	SLIDE PAD 15x72x194	GLIDPLATTA 15x72x194	GLEITSTÜCK 15x72x194
9	A48014	2	SÄÄTÖPELTI 1MM, PIT	ADJUSTMENT PLATE 1 M	JUSTERINGSPLATTA 1 M	EINSTELLPLATTE 1 MM,
10	A47041	2	TAPPI KP F40-90	PIVON PIN F40-90	AXELTAPP F40-90	GELENKBOLZEN F40-90
11	A48367	1	KAAVIN	SCRAPER	SKRAPA	SCHABER
12	64911	2	NIVELLAAKERI	ARTICUL. BEARING GE4	LEDLAGER GE40ES F62/	GELENKLAGER GE40ES F
13	64324	3	SUPISTIN	REDUCER FITTING RI 3	FÖRMINSKNINGSKOPPLIN	REDUZIERVERSCHRAUBUN
14	A48340	2	LIUKUPALA 15x72x78	SLIDE PAD 15x72x78	GLIDPLATTA 15x72x78	GLEITSTÜCK 15x72x78
15	A48013	2	SÄÄTÖPELTI 1MM, LYH	ADJUSTMENT PLATE 1 M	JUSTERINGSPLATTA 1 M	EINSTELLPLATTE 1 MM,
16	65370	1	VASTUSVASTAVENTTIILI	FLOW RESTRICTOR VALV	STRYPVENTIL	DROSSELVENTIL
17	65042	1	YHDYSNIPPA	CONNECTOR NIPPLE F6	FÖRBINDNINGSNIPPEL	VERBINDUNGSNIPPEL F6
18	A410791	1	HYDR.SYL F63/F35-393	HYDR. CYLINDER 63/35	HYDRAULCYLINDER 63/3	HYDR. ZYLINDER 63/35
	65003		TIIVISTESARJA YAS633	SEAL KIT, 63/35 CYLI	PACKNINGSSATS, 63/35	DICHTSATZ, 63/35 ZYL
20	A47032	1	HYDR.SYL F50/F32-600	HYDR. CYLINDER F50/F	HYDRAULCYLINDER F50/	HYDRAULIKZYLINDER F5
	65004		TIIVISTESARJA YAS503	SEAL KIT 50/32 CYLIN	PACKNINGSSATS 50/32	DICHTSATZ 50/32 ZYLI
22	A47559	3	HYDRAULIPUTKI F16	HYDRAULIC PIPE F16	HYDRAULRÖR F16	HYDRAULIKROHR F16
23	A47560	2	HYDRAULIPUTKI F12	HYDRAULIC PIPE F12	HYDRAULRÖR F12	HYDRAULIKROHR F12
24	A47562	2	HYDR.PUTKEN F16/F12	BRACKET, HYDR.PIPE F	RÖRKLÄMMARE F16/F12	ROHRKLEMME F16/F12
25	A47563	2	HYDR.PUTKEN F12 KA	BRACKET, HYDR.PIPE F	RÖRKLÄMMARE F12	ROHRKLEMME F12
26	A47635	4	HYDR.LETKU L=1720 2L	HYDR. HOSE L=1720 2L	HYDRAULSLANG L=1720	HYDR. SCHLAUCH L=172
27	A47638	2	HYDR.LETKU L=1610 2L	HYDR. HOSE L=1610 2L	HYDRAULSLANG L=1610	HYDR. SCHLAUCH L=161
28	A411042	2	HYDR.LETKU L=1130	HYDR. HOSE L=1130	HYDRAULSLANG L=1130	HYDR. SCHLAUCH L=113
29	A411040	1	HYDR.LETKU L=1020	HYDR. HOSE L=1020	HYDRAULSLANG L=1020	HYDR. SCHLAUCH L=102
30	A414911	3	HYDR.LETKU L=1150 2L	HYDR. HOSE L=1150	HYDRAULSLANG L=115	HYDR. SCHLAUCH L=115
31	72798	10	RASVANIPPA DIN 71412	GREASE NIPPLE R 1/8	SMÖRJNIPPEL R 1/8"	SCHMIERNIPPEL R1/8
32	64044	2	KULMALIITIN 90 AST	ELBOW FITTING 90 DE	VINKELKOPPLING 90 GR	WINKEL EINSCHR. C40X
33	64087	3	KULMALIITIN 90 AST.	ELBOW FITTING 90 DEG	VINKELKOPPLING 90 GR	WINKEL-VERSCHR. C40X
34	64041	2	PERUSLIITIN	BASIC FITTING F40X	RAK KOPPLING F40XS	GERADE EINSCHR. F40X
35	64043	1	KULMALIITIN 90 AST	ELBOW FITTING 90 DE	VINKELKOPPLING 90 GR	WINKEL-VERSCHR. C6XS
36	74082	1	RASVANIPPA	GREASE NIPPLE R1/8"	SMÖRJNIPPEL R1/8" 90	SCHMIERNIPPEL R1/8"
37	74766	1	KUUSIORUUVI ZN	HEXAGONAL SCREW M8x1	SEKKANTSKRUV M8x140	SECHSKANTSCHRAUBE M8
38	72147	6	KUUSIORUUVI ZN	HEXAGONAL SCREW M 10	SEKKANTSKRUV M 10x16	SECHSKANTSCHRAUBE M
39	73039	6	KUUSIORUUVI ZN	HEXAGONAL SCREW M 8	SEKKANTSKRUV M 8x16	SECHSKANTSCHRAUBE M
40	72116	4	KUUSIORUUVI ZN	HEXAGONAL SCREW M 6x	SEKKANTSKRUV M 6x12	SECHSKANTSCHRAUBE M
41	73199	8	KUUSIORUUVI ZN	HEXAGONAL SCREW M6x3	SEKKANTSKRUV M6x30 D	SECHSKANTSCHRAUBE M6
42	72324	2	KUUSIOMUTTERI	HEXAGONAL NUT M 12	SEKKANTMUTTER M 12	SECHSKANTMUTTER M12
43	A48492	2	KORIALUSLEVY M8X40	WASHER M8X40	BRICKA M8X40	UNTERLEGSSCHEIBE M8X4
44	74531	8	ALUSLEVYPARI M10	SPACER NORDLOCK M10,	BRICKA NORDLOCK M10,	UNTERLEGSSCHEIBE NORD
45	71691	2	ALUSLEVY M12	WASHER M12 DIN 125	BRICKA M12 DIN 125	UNTERLEGSSCHEIBE M12
46	71685	2	ALUSLEVY M 8	WASHER M 8 DIN 440	BRICKA M 8 DIN 440	UNTERLEGSSCHEIBE M 8
47	73122	10	ALUSLEVY M 8	WASHER M8 DIN 125 Z	BRICKA M8 DIN 125 Z	UNTERLEGSSCHEIBE M8 D
48	71680	12	ALUSLEVY M 6	WASHER M6 DIN 125	BRICKA M6 A6,4 DIN 1	UNTERLEGSSCHEIBE M6 A

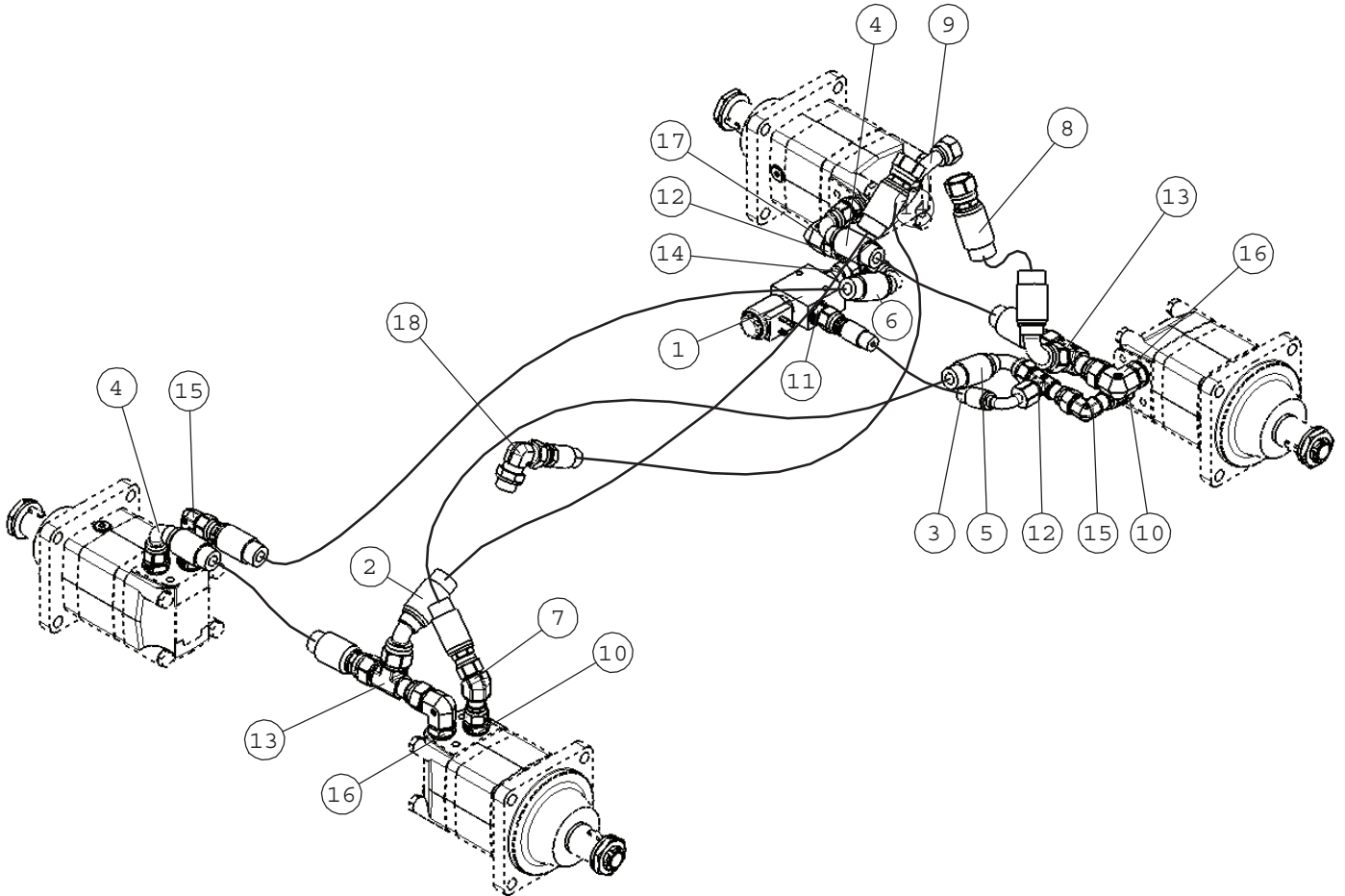
# A34281 CONTROL VALVE



# A34281 CONTROL VALVE

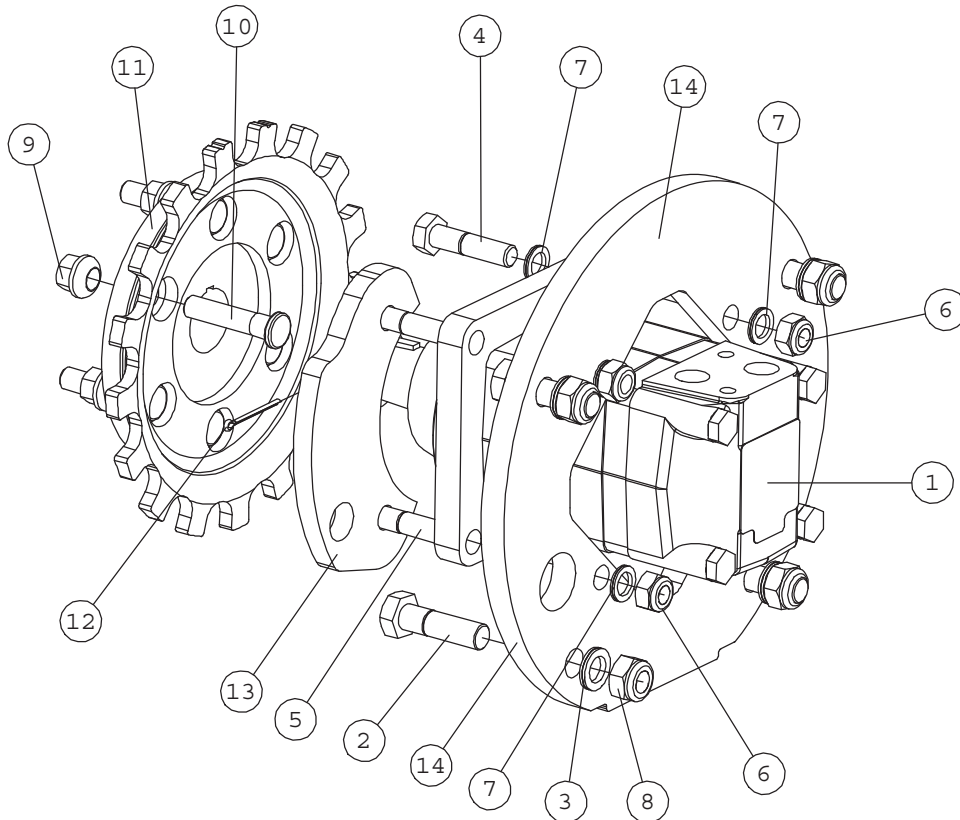
NRO REF POS TEIL	OSAN NRO PART NO BESTÄLL.NR BEST.NR	KPL QTY ST ST	NIMITYS	DESCRIPTION	BENÄMNING	BEZEICHNUNG
1	A42838	1	KORVAKE KP	BRACKET, LINKAGE CON	FÄSTE, LEDLAGER, LAS	AUFNAHME, GELENKLAGE
2	63690	3	NIVELVARSI	ROD END BEARING AS	LEDARM ASAHI JAM 6	HEBELARM ASAHI JAM 6
3	A41821	2	VIVUSTON TAPPI	PIN, CONTROL LEVERS	STÄNGGÄNGS TAPP	HEBELZAPFEN
4	a43092	1	VÄLIKAPPALE	CONNECTING PIECE, CO	FÖRBINDNINGSDDEL, REG	VERBINDUNGSSTÜCK, BE
5	64068	1	KULMALIITIN 90 AST.	ELBOW FITTING 90 DEG	VINKELKOPPLING 90 GR	WINKEL EINSCHRAUBVER
6	64041	5	PERUSLIITIN	BASIC FITTING F40X	RAK KOPPLING F40XS	GERADE EINSCHR. F40X
7	64042	3	PERUSLIITIN	BASIC FITTING F40	RAK KOPPLING F40X	GERADE EINSCHRAUBVER
8	A48360	1	LUKITUSPALA	LOCKING PIECE	LÄSSTYCKE	VERRIEGELUNGSSTÜCK
9	74472	2	KUUSIOKOLORUUVI	HEXAGONAL HEAD SCREW	SEKANTHÄLSKRUV M 5x	INNEN-SECHSKANTSCHRA
10	A41822	2	VIVUSTON MUTTERI	LEVERAGE NUT M 6	MUTTER I STÄNGGÄNG	SELBSTSICHERNDE - MU
11	63944	2	ALUSLEVYPARI M 8	WASHER, PAIR, NORD-L	BRICKA NORD-LOCK M8,	UNTERLEGSSCHEIBE, PAA
12	72319	1	KUUSIOMUTTERI ZN	HEXAGONAL NUT M8 DI	SEKANTMUTTER M8 DIN	SECHSKANTMUTTER M8 D
13	74761	3	NUPPI HYDR.VIPUUN	KNOB, CONTROL LEVER	KNOPP, REGLAGE	KNOPF, BEDIENHEBEL
14	72110	2	KUUSIORUUVI ZN	HEX. SCREW M5x16 DIN	SEKANTSKRUV M5x16 D	SECHSKANTSCHRAUBE M5
15	74448	2	ALUSLEVY M 5	WASHER M5 A5,3 DIN	BRICKA M5 A5,3 DIN	UNTERLEGSSCHEIBE M5
16	73122	2	ALUSLEVY M 8	WASHER M8 DIN 125 Z	BRICKA M8 DIN 125 Z	UNTERLEGSSCHEIBE M8 D
17	72320	1	KUUSIOMUTTERI ZN	NUT M8 NYLOC DIN 98	SEKANTMUTTER M8 NY	SECHSKANTMUTTER M 8
18	74481	1	KUUSIOKOLORUUVI ZN	HEXAGONAL HEAD SCREW	SEKANTHÄLSKRUV M8x2	INNEN-SECHSKANTSCHRA
19	74327	1	SUOJAKUMI	RUBBER COVER LEVER A	SKYDDGUMMI REGLAGE Y	SCHUTZGUMMI F12/56x4
20	a410556	1	JOYSTICK KAHVA WALVO	JOYSTICK HB000	JOYSTICK HB0000	JOYSTICK HEBEL HB000
21	A410613	1	VENTTIILI HDS11/4	CONTROL VALVE HDS 11	RIKTNINGSVENTIL HDS	STEUERGERÄT HDS 11/4
22	A410614	1	VIPU KP	BRACKET, CONTROL LEV	FÄSTE, REGLAGE	AUFNAHME, BEDIENHEBE
23	A410950	1	VIPU KP	CONTROL LEVER, AUX.	REGLAGE, YTTRE HYDRA	BEDIENHEBEL, ZUSATZH
24	73040	2	KUUSIORUUVI ZN	HEXAGONAL SCREW M10x	SEKANTSKRUV M10x20	SECHSKANTSCHRAUBE M1
25	72322	2	KUUSIOMUTTERI	HEXAGONAL NUT M 10 N	SEKANTMUTTER M 10 N	SECHSKANTMUTTER M10
26	64044	1	KULMALIITIN 90 AST	ELBOW FITTING 90 DE	VINKELKOPPLING 90 GR	WINKEL EINSCHR. C40X
27	64050	2	L-LIITINRUNKO	L-FITTING BODY R6XS1	L-KOPPLINGSHUS R6	L-VERSCHRAUBUNG R6XS
28	A411056	1	VIPU	CONTROL LEVER, TELES	REGLAGE, TELESKOPUTS	BEDIENHEBEL, TELESKO
31	A48070	1	LUKITUSHAHLO	LOCKING PLATE, CONTR	LÄSPLATTA, REGLAGE	VERRIEGELUNGSKULISSE

# A35294 HYDR. HOSES, DRIVE O-LOK



NRO REF POS TEIL	OSAN NRO PART NO BESTÄLL.NR BEST.NR	KPL QTY ST ST	NIMITYS	DESCRIPTION	BENÄMNING	BEZEICHNUNG
1	64676	1	SOLENOIDIVENTTIILI	SOLENOID VALVE WK08W	MAGNETVENTIL WK08W-0	MAGNETVENTIL WK08W-0
2	A411369	1	HYDR.LETKU L=1250	HYDR. HOSE L=1250	HYDRAULSLANG L=1250	HYDR. SCHLAUCH L=125
3	A411398	1	HYDR.LETKU L=280	HYDR. HOSE L=280	HYDRAULSLANG L=280	HYDR. SCHLAUCH L=28
4	A411399	2	HYDR.LETKU L=360	HYDR. HOSE L=360	HYDRAULSLANG L=360	HYDR. SCHLAUCH L=36
5	A411555	1	HYDR.LETKU L=1170	HYDR. HOSE L=1170	HYDRAULSLANG L=1170	HYDR. SCHLAUCH L=11
6	A411556	1	HYDR.LETKU L=1350	HYDR. HOSE L=1350	HYDRAULSLANG L=13	HYDR. SCHLAUCH L=13
7	65360	1	KULMALIITIN 45 AST.	ELBOW FITTING 45 DEG	VINKELKOPPLING 45 GR	WINKEL-VERSCHRAUBUNG
8	a414235	1	HYDR.LETKU L=270	HYDR. HOSE L=270	HYDRAULSLANG L=270	HYDR. SCHLAUCH L=27
9	A415904	1	HYDR. LETKU L=810	HYDR. HOSE L=810	HYDRAULSLANG L=810	HYDR. SCHLAUCH L=81
10	65310	5	PERUSLIITIN	BASIC FITTING 8-8F42	RAK KOPPLING 8-8F42E	GERADE EINSCHR. VERS
11	65312	1	PERUSLIITIN	BASIC FITTING 8F42ED	RAK KOPPLING 8F42EDM	GERADE EINSCHR. VERS
12	65337	2	L-KIERRELIITINRUNKO	L FITTING 8R6MLOS	L KOPPLING 8R6MLOS	L VERSCHRAUBUNG 8R6M
13	65338	2	L-KIERRELIITINRUNKO	L FITTING 10R6MLOS	L KOPPLING 10R6MLOS	L VERSCHRAUBUNG 10R6
14	65324	1	YHDYSNIPPA	CONNECTOR NIPPLE 8F	FÖRBINDINGSNIPPEL 8	VERBINDUNGSNIPPEL 8F
15	65300	2	KULMALIITIN 90 AST	ELBOW FITTING 90DEGR	VINKELKOPPLING 90GRA	WINKEL-VERSCHR. 90GR
16	65373	2	KULMALIITIN 90 AST	ELBOW FITTING 90 DEG	VINKELKOPPLING 90 GR	WINKEL-VERSCHRAUBUNG
17	65290	1	KULMALIITIN 90 AST	ELBOW FITTING 90 DEG	VINKELKOPPLING 90 GR	WINKEL-VERSCHRAUBUNG
18	65059	1	KULMALIITIN 90 AST.	ELBOW FITTING 90DEGR	VINKELKOPPLING 90 GR	WINKEL-VERSCHRAUBUNG

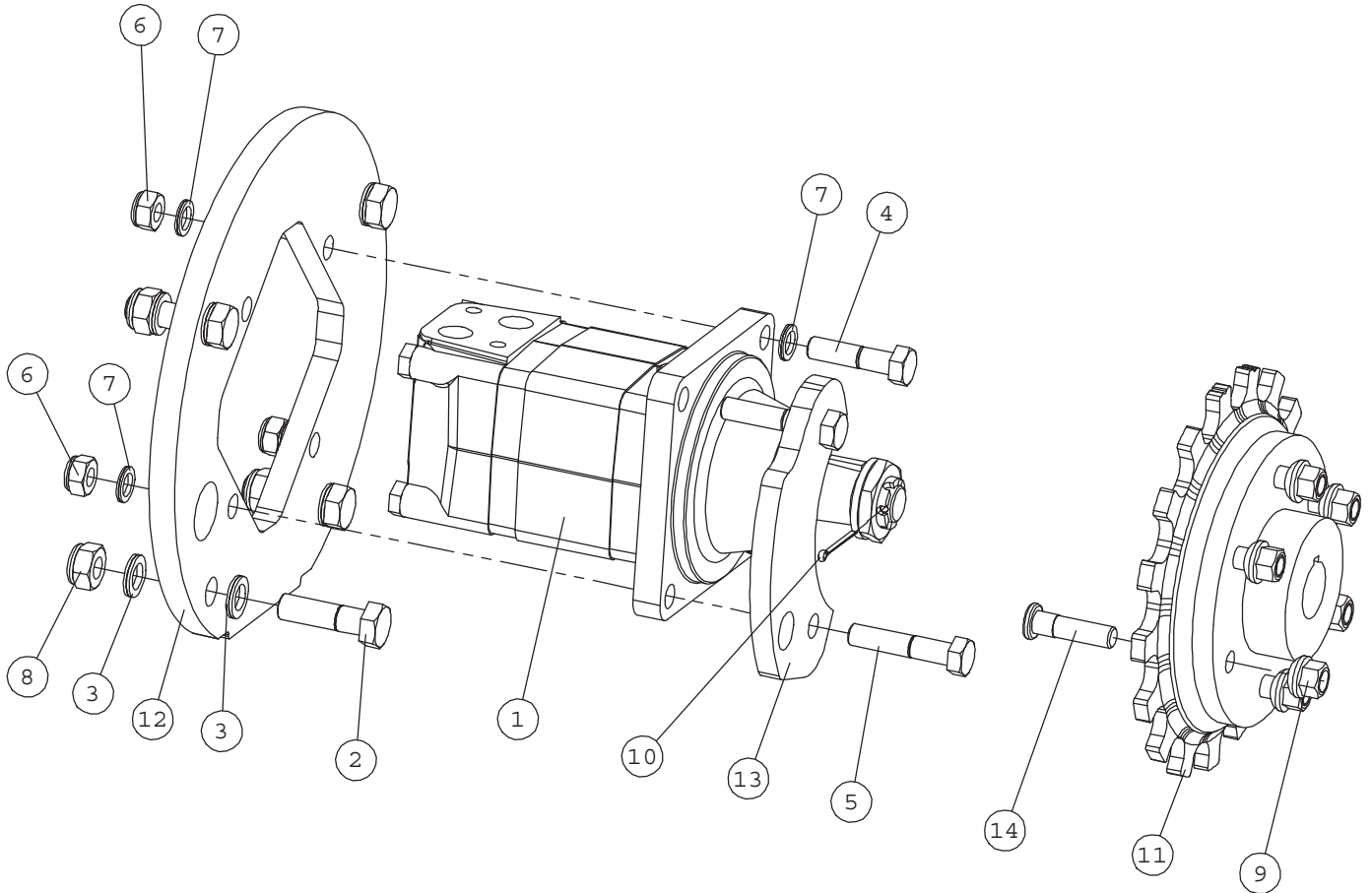
# A410898 DRIVE MOTOR, FRONT-RIGHT



NRO REF POS TEIL	OSAN NRO PART NO BESTÄLL.NR BEST.NR	KPL QTY ST ST	NIMITYS	DESCRIPTION	BENÄMNING	BEZEICHNUNG
1	64651	1	HYDR.MOOTTORI OMSW	HYDRAULIC MOTOR OMSW	HYDR. MOTOR OMSW 315	HYDRAULIKMOTOR OMSW
	64610		SEAL KIT 41 5129 100	SEAL KIT 41 5129 100	TÄTNINGSSATS 41 5129	DICHSATS 41 5129 10
2	72071	4	KUUSIORUUVI ZN	HEXAGONAL SCREW M14x	SEKKANTSKRUV M14x50	SECHSKANTSCHRAUBE M1
3	74690	8	ALUSLEVYPARI M14	WASHER NORDLOCK M14	BRICKA NORDLOCK M14	UNTERLEGSCHIEBE NORD
4	74490	2	KUUSIORUUVI ZN	HEXAGONAL SCREW M12x	SEKKANTSKRUV M12x50	SECHSKANTSCHRAUBE M1
5	72174	2	KUUSIORUUVI ZN	HEXAGONAL SCREW M12x	SEKKANTSKRUV M12x60	SECHSKANTSCHRAUBE M1
6	72324	4	KUUSIOMUTTERI	HEXAGONAL NUT M 12	SEKKANTMUTTER M 12	SECHSKANTMUTTER M12
7	74532	6	ALUSLEVYPARI M12	WASHER NORDLOCK NL12	BRICKA NORDLOCK NL12	UNTERLEGSCHIEBE NORD
8	72327	4	KUUSIOMUTTERI	HEXAGONAL NUT M 14 N	SEKKANTMUTTER M 14	SECHSKANTMUTTER M14
9	73743	6	PYÖRÄNMUTTERI M	WHEEL NUT M12x1,5	HJULMUTTER M12x1,5	RADMUTTER M12x1,5 DI
10	74691	6	PYÖRÄNPULTTI 10.9	WHEEL BOLT M12x1,5-6	HJULBULT M12x1,5-60	RADBOLZEN M12x1,5-60
11	A411024	1	NAPA KP	WHEEL HUB, ASSEMBLY	HJULNAV, HOPSÄTTNING	RADNABE, ZUSAMMENBAU
12	71832	1	SAKSISOKKA	SPLIT PIN 4x35 D	SAXSPRINT 4x35 D	SPLINT 4x35
13	A411288	1	JARRUSATULA	BRAKE CALIPER, PARKI	BROMSSKO, PARKERINGS	BREMSSATTEL, FESTSTE
14	A411287	1	ADAPTERI	MOUNTING BRACKET, HY	FASTE, HYDRAULMOTOR	AUFNAHME, HYDRAULIKM



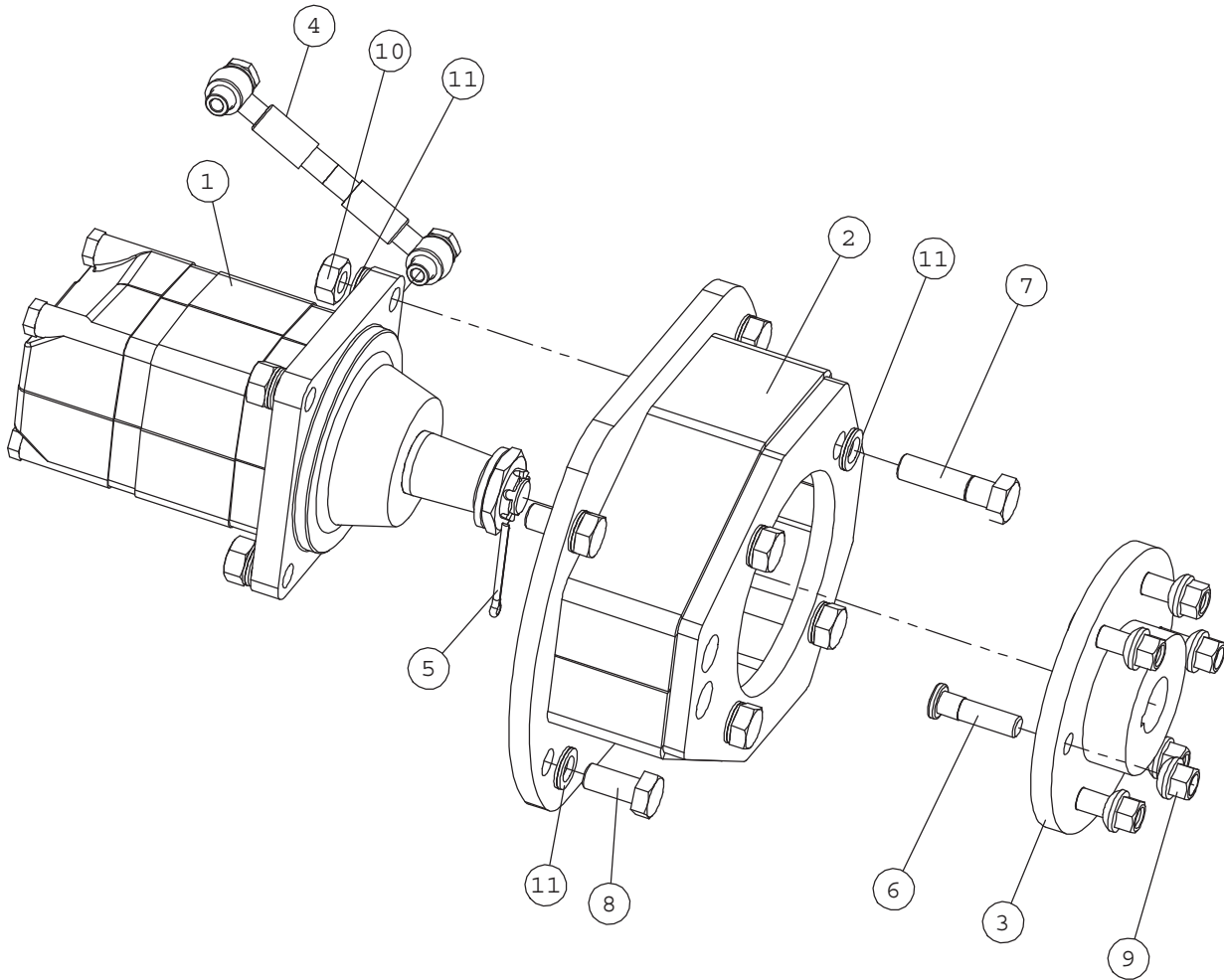
# A410629 DRIVE MOTOR, FRONT-LEFT



NRO REF POS TEIL	OSAN NRO PART NO BESTÄLL.NR BEST.NR	KPL QTY ST ST	NIMITYS	DESCRIPTION	BENÄMNING	BEZEICHNUNG
1	64651	1	HYDR.MOOTTORI OMSW	HYDRAULIC MOTOR OMSW	HYDR. MOTOR OMSW 315	HYDRAULIKMOTOR OMSW
	64610		TIIIVISTESARJA 41 512	SEAL KIT 41 5129 100	TÄTNINGSSATS 41 5129	DICHTSATZ 41 5129 10
2	72071	4	KUUSIORUUVI ZN	HEXAGONAL SCREW M14x	SEKKANTSKRUV M14x50	SECHSKANTSCHRAUBE M1
3	74690	8	ALUSLEVYPARI M14	WASHER NORDLOCK M14	BRICKA NORDLOCK M14	UNTERLEGSCHLEIBE NORD
4	74490	2	KUUSIORUUVI ZN	HEXAGONAL SCREW M12x	SEKKANTSKRUV M12x50	SECHSKANTSCHRAUBE M1
5	72174	2	KUUSIORUUVI ZN	HEXAGONAL SCREW M12x	SEKKANTSKRUV M12x60	SECHSKANTSCHRAUBE M1
6	72324	4	KUUSIOMUTTERI	HEXAGONAL NUT M 12	SEKKANTMUTTER M 12	SECHSKANTMUTTER M12
7	74532	6	ALUSLEVYPARI M12	WASHER NORDLOCK NL12	BRICKA NORDLOCK NL12	UNTERLEGSCHLEIBE NORD
8	72327	4	KUUSIOMUTTERI	HEXAGONAL NUT M 14 N	SEKKANTMUTTER M 14	SECHSKANTMUTTER M14
9	73743	6	PYÖRÄNMUTTERI M	WHEEL NUT M12x1,5	HJULMUTTER M12x1,5	RADMUTTER M12x1,5 DI
10	71832	1	SAKSISOKKA	SPLIT PIN 4x35 D	SAXSPRINT 4x35 D	SPLINT 4x35
11	A411024	1	NAPA KP	WHEEL HUB, ASSEMBLY	HJULNAV, HOPSÄTTNING	RADNABE, ZUSAMMENBAU
12	A411287	1	ADAPTERI	MOUNTING BRACKET, HY	FASTE, HYDRAULMOTOR	AUFNAHME, HYDRAULIKM
13	A411288	1	JARRUSATULA	BRAKE CALIPER, PARKI	BROMSSKO, PARKERINGS	BREMSSATTEL, FESTSTE
14	74794	6	PYÖRÄNPULTTI 10.9	WHEEL BOLT 10.9 M12x	HJULBULT 10.9 M12x1,	RADBOLZEN 10.9 M12x1

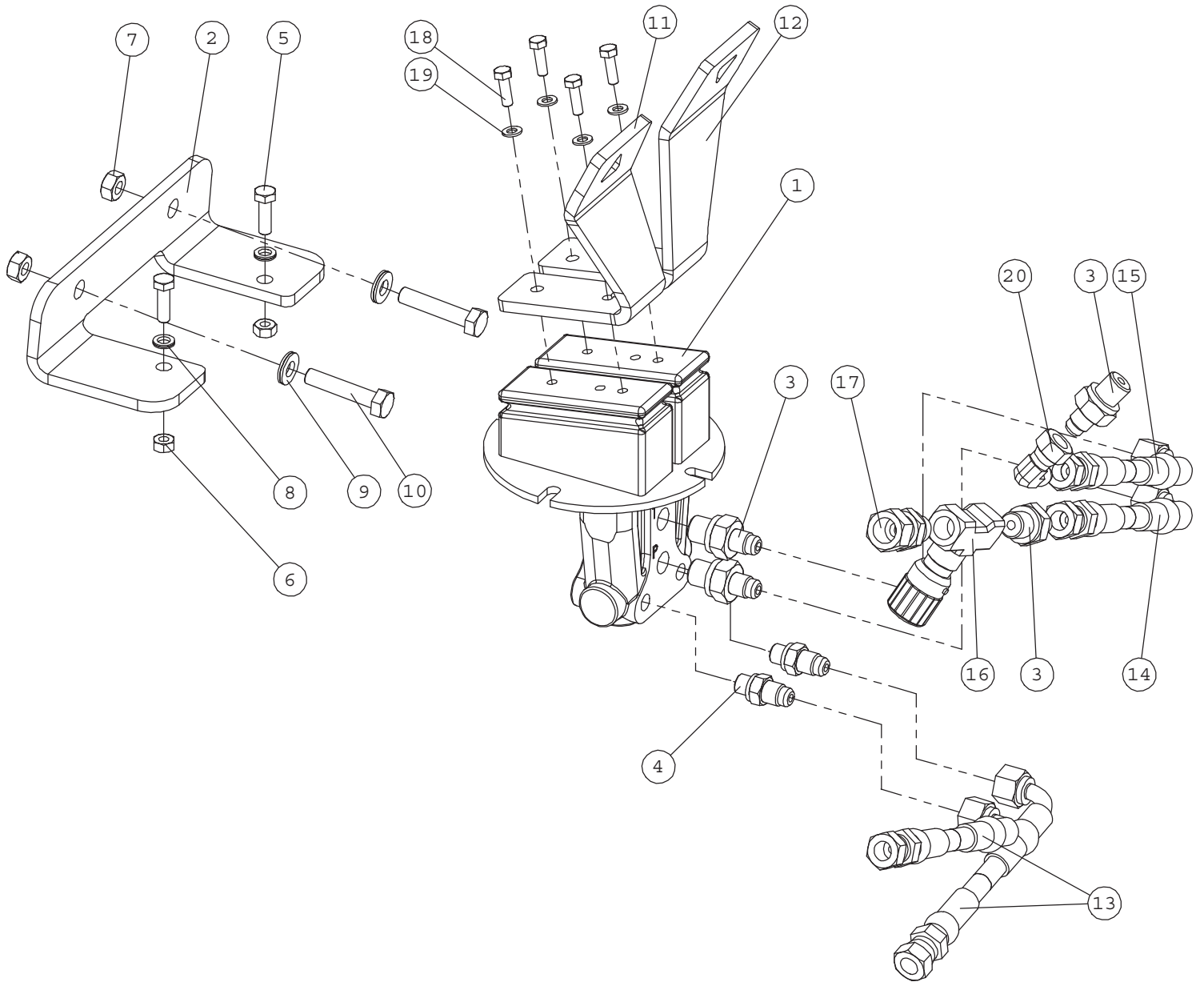


# A416566 HYDRAULIC MOTOR OMSW 315, REAR



NRO REF POS TEIL	OSAN NRO PART NO BESTÄLL.NR BEST.NR	KPL QTY ST ST	NIMITYS	DESCRIPTION	BENÄMNING	BEZEICHNUNG
1	64651	1	HYDR.MOOTTORI OMSW	HYDRAULIC MOTOR OMSW	HYDR. MOTOR OMSW 315	HYDRAULIKMOTOR OMSW
	64610		TIIVISTESARJA 41 512	SEAL KIT 41 5129 100	TÄTNINGSSATS 41 5129	DICHTSATZ 41 5129 10
2	A414793	1	ADAPTERI OMT	MOUNTING BRACKET, HY	FÄSTE, HYDRAULMOTOR	AUFNAHME, HYDRAULIKM
3	a46280	1	NAPA OMSW 6-PULTTINE	WHEEL HUB, 6 BOLTS,	HJULNAV, 6 BULTAR, 0	RADNABE, 6-BOLZEN, 0
4	a47831	1	VUOTOLINJA KP, TAKA	DRAIN LINE KIT, REAR	LÄCKLEDNINGSSATS BAK	LECKFÜHRUNGSSATZ,
5	71837	1	SAKSISOKKA	SPLIT PIN 5x50 D	SAXSPRINT 5x50 D	SPLINT 5x50
6	74794	6	PYÖRÄNPULTTI 10.9	WHEEL BOLT 10.9 M12x	HJULBULT 10.9 M12x1,	RADBOLZEN 10.9 M12x1
7	74775	4	KUUSIORUUVI ZN	HEXAGONAL SCREW M14x	SEXKANTSKRUV M14x 55	SECHSKANTSCHRAUBE M1
8	74511	4	KUUSIORUUVI ZN	HEXAGONAL SCREW	SEXKANTSKRUV	SECHSKANTSCHRAUBE
9	73743	6	PYÖRÄNMUTTERI M	WHEEL NUT M12x1,5	HJULMUTTER M12x1,5	RADMUTTER M12x1,5 DI
10	72326	4	KUUSIOMUTTERI	HEXAGONAL NUT M14 DI	SEXKANTMUTTER M14 D	SECHSKANTMUTTER M14
11	74690	13	ALUSLEVYPARI M14	WASHER NORDLOCK M14	BRICKA NORDLOCK M14	UNTERLEGSCHIBE NORD

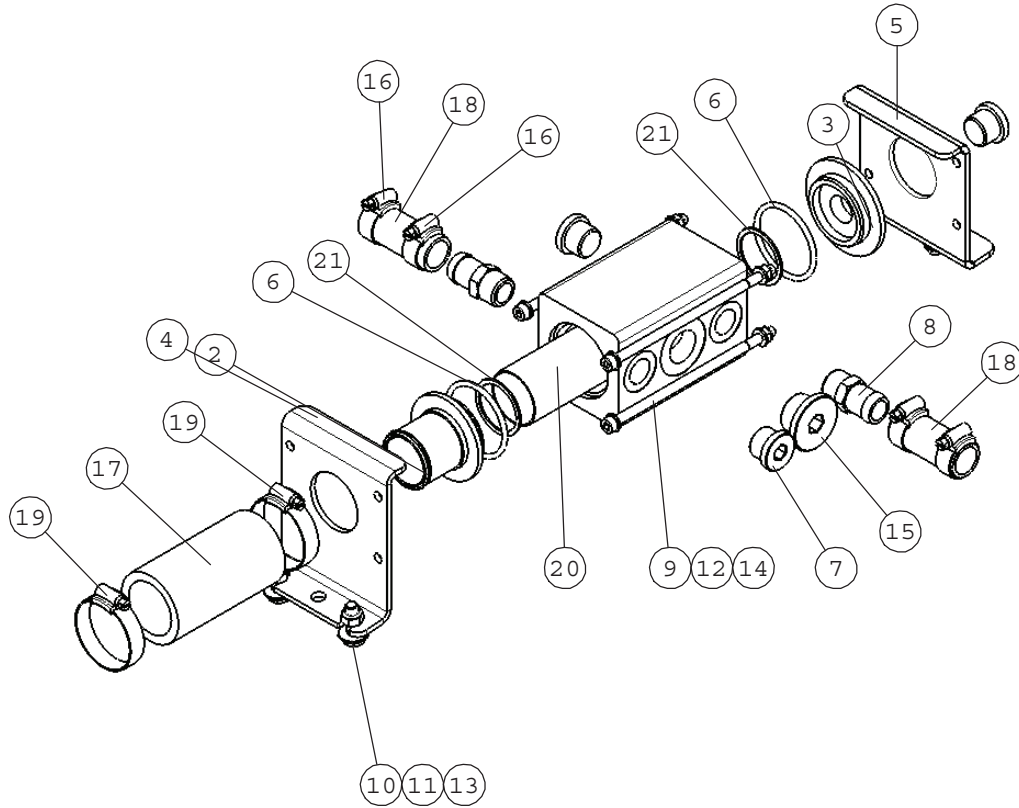
# A410899 DRIVE PEDAL



**A410899 DRIVE PEDAL**

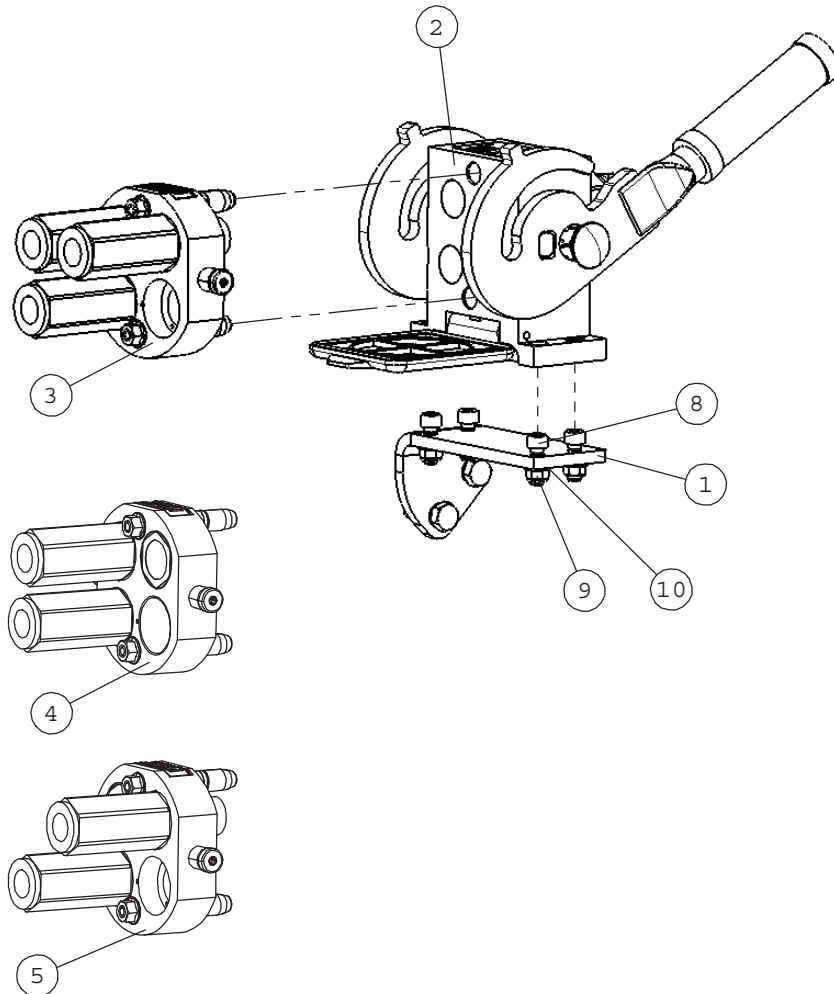
NRO REF POS TEIL	OSAN NRO PART NO BESTALL.NR BEST.NR	KPL QTY ST ST	NIMITYS	DESCRIPTION	BENÄMNING	BEZEICHNUNG
1	64922	1	HYDR.POLJIN BONDIOLI	HYDR. PEDAL	HYDR. PEDAL BONDIOLI	HYDR. PEDAL BONDIOLI
2	A47247	1	AJOPOLKIMENKANNAKE	BRACKET, DRIVE PEDAL	FÄSTE, KÖRPEDAL	AUFNAHME, FAHRPEDAL
3	64678	4	PERUSLIITIN	BASIC FITTING F40XS6	RAK KOPPLING F40XS6-	GERADE EINSCHR. VERS
4	64793	2	PERUSLIITIN	BASIC FITTING F40XS6	RAK KOPPLING F40XS6-	GERADE EINSCHRAUBVER
5	72118	2	KUUSIORUUVI ZN	HEXAGONAL SCREW M6x2	SEKKANTSKRUV M6x20 D	SECHSKANTSCHRAUBE M
6	72317	3	KUUSIOMUTTERI	HEXAGONAL NUT M6 DI	SEKKANTMUTTER M6	SECHSKANTMUTTER M 6
7	72319	2	KUUSIOMUTTERI ZN	HEXAGONAL NUT M8 DI	SEKKANTMUTTER M8 DIN	SECHSKANTMUTTER M8 D
8	74530	2	ALUSLEVYPARI M 6	WASHER NORDLOCK NL6	BRICKA NORDLOCK NL6	UNTERLEGSCHIEBE NORD
9	63944	2	ALUSLEVYPARI M 8	WASHER, PAIR, NORD-L	BRICKA NORD-LOCK M8,	UNTERLEGSCHIEBE, PAA
10	73222	2	KUUSIORUUVI ZN	HEXAGONAL SCREW M8x4	SEKKANTSKRUV M8x40 D	SECHSKANTSCHRAUBE M8
11	A410695	1	AJOPOLJIN , VASEN	DRIVE PEDAL, LEFT, 4	KÖRPEDAL, VÄNSTER, 4	FAHRPEDAL, LINKS, 40
12	A410696	1	AJOPOLJIN , OIKEA	DRIVE PEDAL, RIGHT,	KÖRPEDAL, HÖGER, 400	FAHRPEDAL, RECHTS, 4
13	A47642	2	HYDR.LETKU L=1020 1L	HYDR. HOSE L=1020 TY	HYDRAULSLANG L=1020	HYDR. SCHLAUCH L=102
14	A47644	1	HYDR.LETKU L=960	HYDR. HOSE L=960 TYP	HYDRAULSLANG L=960 T	HYDR. SCHLAUCH L=960
15	A47643	1	HYDR.LETKU L=430 1L	HYDR. HOSE L=430 TYP	HYDRAULSLANG L=430 T	HYDR. SCHLAUCH L=430
16	63879	1	VASTUSVENTTIILI	CHECK VALVE 9N400S R	RESISTANSVENTIL 9N40	SPERRVENTIL 9N400S R
17	64060	1	YHDYSNIPPA	CONNECTOR NIPPLE F64	ÖVERGÅNGSNIPPEL F64X	VERBINDUNGSNIPPEL F6
18	72110	4	KUUSIORUUVI ZN	HEX. SCREW M5x16 DIN	SEKKANTSKRUV M5x16 D	SECHSKANTSCHRAUBE M5
19	74448	4	ALUSLEVY M 5	WASHER M5 A5,3 DIN	BRICKA M5 A5,3 DIN	UNTERLEGSCHIEBE M5
20	64308	1	KULMALIITIN 90 AST	ELBOW FITTING 90 DEG	VINKELKOPPLING 90 GR	WINKELVERSCHRAUBUNG

# A33917 HYDRAULIC MANIFOLD



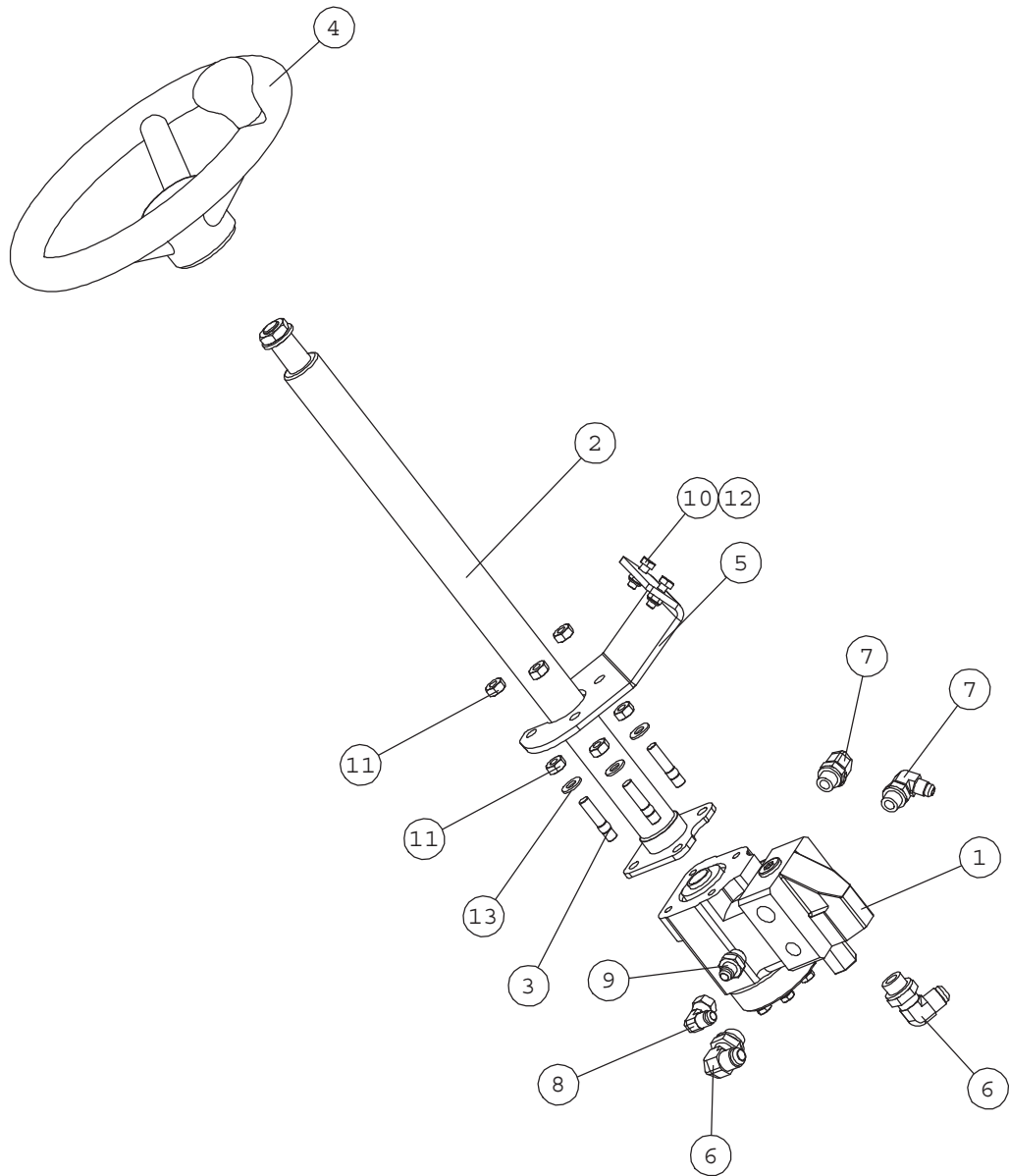
NRO REF POS TEIL	OSAN NRO PART NO BESTÄLL.NR BEST.NR	KPL QTY ST ST	NIMITYS	DESCRIPTION	BENÄMNING	BEZEICHNUNG
1	A47181	1	IMUTUKKI	HYDRAULIC MANIFOLD	HYDRAULBLOCK	HYDRAULIKVERTEILER
2	A47256	1	IMUKARA	SUCTION PIPE, MANIFO	SUGRÖR, HYDRAULIKBLO	SAUGROHR, HYDRAULIKV
3	A47257	1	TULPPA	PLUG	PROPP	PROPFEN
4	A47254	1	ETUJALKA	BRACKET, FRONT, HYDR	FÄSTE, FRAM, HYDRAUL	AUFNAHME, VORNE, HYD
5	A47255	1	TAKAJALKA	BRACKET, REAR, HYDRA	FÄSTE, BAK, HYDRAULI	AUFNAHME, HINTEN, HY
6	74739	2	O-RENGAS NBR	O-RING NBR F 50,2 x	O-RING NBR F 50,2 x	O-RING NBR F 50,2 x
7	64174	3	KUUSIOKOLLOTULPPA	HEXAGONAL DRAIN PLUG	SEKKANTPLUGG HF 1/2"	HYDR. TANKABLASSSCHR
8	64110	2	LETKUKARA	HOSE COUPLING R1/2"U	SLANGKOPPLING R1/2"U	SCHLAUCHVERSCHR. R1/
9	74743	4	KUUSIOKOLORUUVI	HEXAGON. HEAD SCREW	SEKKANTHÄLSKRUV M 6x	INNEN-SECHSKANTSCHR.
10	72132	3	KUUSIORUUVI ZN	HEXAGONAL SCREW M 8	SEKKANTSKRUV M 8x2	SECHSKANTSCHRAUBE M8
11	72320	3	KUUSIOMUTTERI ZN	NUT M8 NYLOC DIN 98	SEKKANTMUTTER M8 NY	SECHSKANTMUTTER M 8
12	72318	4	KUUSIOMUTTERI	SIXTH NUT M 6 DIN 98	SEKKANTMUTTER M6 NY	SECHSKANTMUTTER M 6
13	74525	3	ALUSLEVY M 8	WASHER M8 8,4x20x1,	BRICKA M8 8,4x20x1,	UNTERLEGSCHIBE M8
14	71680	8	ALUSLEVY M 6	WASHER M6 DIN 125	BRICKA M6 A6,4 DIN 1	UNTERLEGSCHIBE M6 A
15	73768	2	KUUSIOKOLLOTULPPA	HEXAGONAL PLUG HF-3/	SEKKANTPROPP HF-3/4"	HYDR. TANKABLASSSCHR
16	73530	4	LETKUNKIRISTIN ABA	HOSE CLAMP 22-32 MM	SLANGKLÄMMARE 22-32	SCHLAUCHKLEMME 22-32
17	A47695	1	IMULETKU F53/F40 - 3	INLET HOSE F53/F40 -	SUGSLANG F53/F40 - 3	SAUGSCHLAUCH F53/F40
18	A49182	2	IMULETKU D=20 L=550	INLET HOSE D=20 L=55	SUGSLANG D=20 L=550	SAUGSCHLAUCH D=20 L=
19	64338	2	LETKUNKIRISTIN ABA	HOSE CLAMP ABA 44-56	SLANGKLÄMMA ABA 44-5	SCHLAUCHKLEMME ABA 4
20	A411260	1	IMUSIHTI	SUCTION STRAINER	SUGSIL	SAUGSIEB
21	A411261	2	TASOTIIVISTE	SEAL RING	TÄTNING	DICHTUNG

# A34366 MULTI CONNECTOR



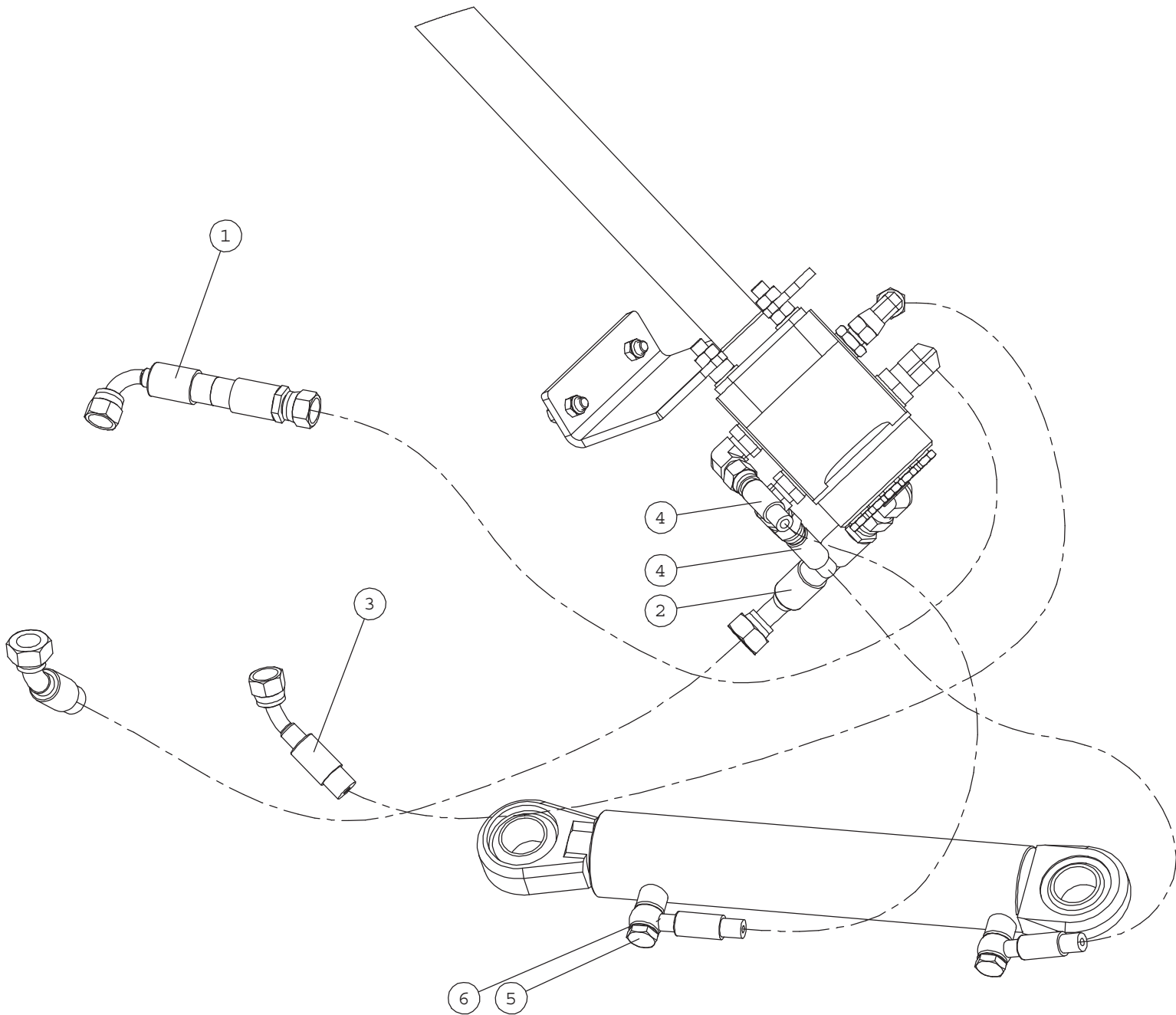
NRO REF POS TEIL	OSAN NRO PART NO BESTÄLL.NR BEST.NR	KPL QTY ST ST	NIMITYS	DESCRIPTION	BENÄMNING	BEZEICHNUNG
1	A410804	1	PIKALIITIN KIINNIKE	MOUNTING BRACKET, MU	FÄSTE, FLERSNABBKOPP	AUFNAHME, MULTI-KUPPL
2	65252	1	PIKALIITINRYHMÄ 3P5	MULTI CONNECTOR, 0N	FLERSNABBKOPPLING, L	MULTI-KUPPLUNG, LADE
3	65250		PIKALIITINRYHMÄ	MULTI CONNECTOR, 3 C	FLERKOPPLING, 3 KOPP	MULTI-KUPPLUNG, 3 KU
4	65251		PIKALIITINRYHMÄ	MULTI CONNECTOR, 2 C	FLERKOPPLING, 2 KOPP	MULTI-KUPPLUNG, 2 KU
5	65371		PIKALIITINRYHMÄ	MULTI CONNECTOR, 2 C	FLERKOPPLING, 2 KOPP	MULTI-KUPPLUNG, 2 KU
6	74505	2	KUUSIORUUVI ZN	HEXAGONAL SCREW M10x	SEKANTSKRUV M10x35	SECHSKANTSCHRAUBE M1
7	64.058	3	PERUSLIITIN	BASIC FITTING F40XS1	RAK KOPPLING F40XS12	GERADE EINSCHRAUBVER
8	71884	4	KUUSIOKOLORUUVI	HEXAGONAL SCREW M	SEKANTHÅLSKRUV M	INNENSECHSKANT - SCH
9	72320	4	KUUSIOMUTTERI ZN	NUT M8 NYLOC DIN 98	SEKANTMUTTER M8 NY	SECHSKANTMUTTER M 8
10	73122	4	ALUSLEVY M 8	WASHER M8 A8	BRICKA M8 A8,	UNTERLEGSCHIEBE M8
11	74531	2	ALUSLEVYPARI M10	SPACER NORDLOCK M10,	BRICKA NORDLOCK M10,	UNTERLEGSCHIEBE NORD

# A410964 STEERING COLUMN



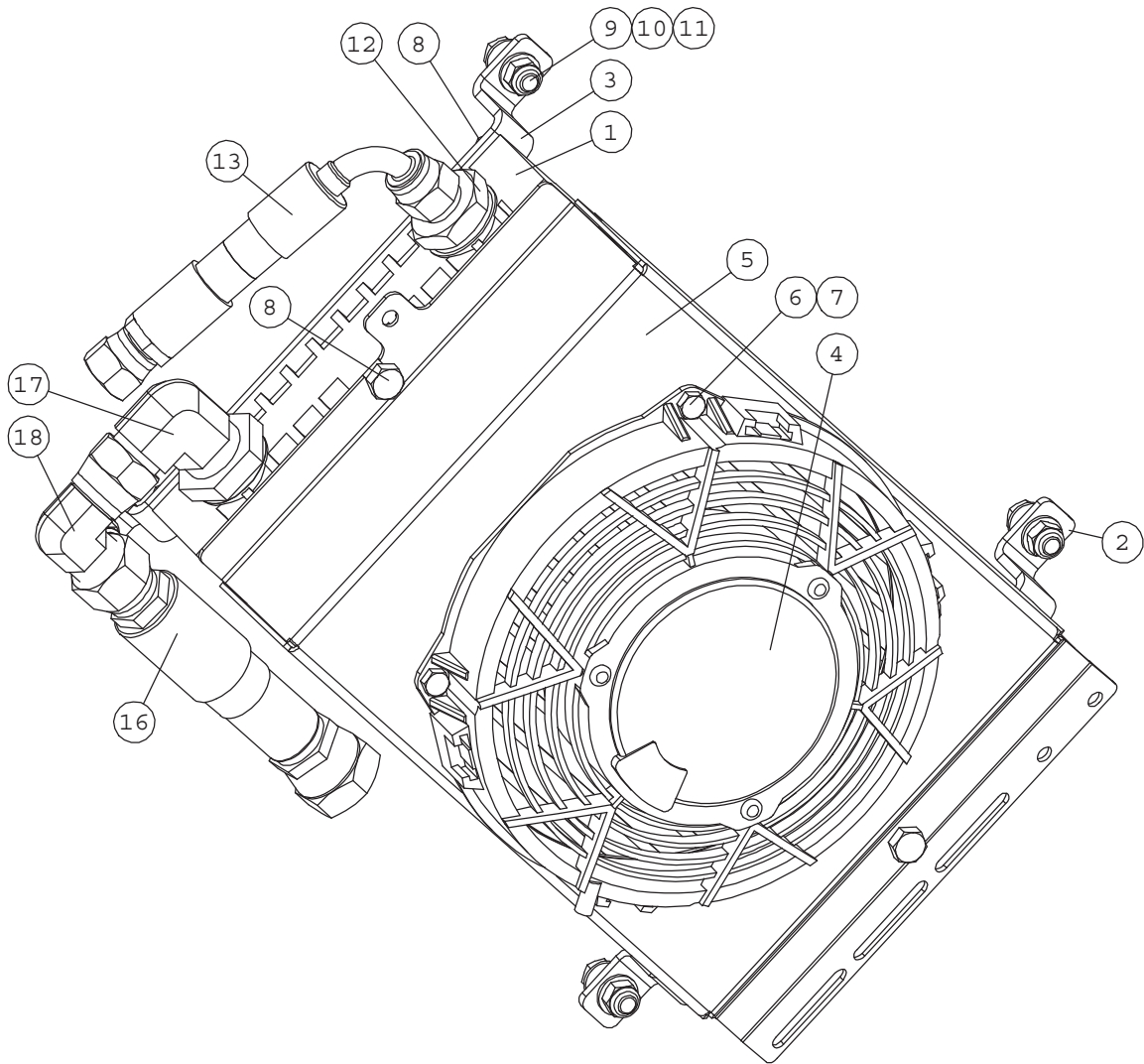
NRO REF POS TEIL	OSAN NRO PART NO BESTÄLL.NR BEST.NR	KPL QTY ST ST	NIMITYS	DESCRIPTION	BENÄMNING	BEZEICHNUNG
1	64178	1	OHJAUSYKSIKKÖ M+S HK	CONTROL BLOCK M+S HK	STYRAGGREGAT M+S HKU	LENKAGGREGAT M+S HKU
2	64780	1	OHJAUSVARSI	STEERING WHEEL ROD M	STYRPELARE M+S KK600	LENKAUFSATZ M+S KK60
3	74587	4	VAARNARUUVI	STUD M10x 35 DIN 939	PINNSKRUV M10 x35 DI	STIFTSCHRAUBE M10x 3
4	65076	1	OHJAUSPYÖRÄ COBO F32	STEERING WHEEL "AVAN"	RATT "AVANT" F320	LENKRAD "AVANT" F320
	65576		OHJAUSPYÖRÄN NUPPI	KNOB, STEERING WHEEL	RATTKULA, COBO 0034.	LENKRADKNOPF, COBO 0
5	A410698	1	ORBITROL-KANNAKE	BRACKET, CONTROL BLO	FÄSTE, STYRAGGREGAT	AUFNAHME, LENKAGGREG
6	64045	2	KULMALIITIN 90 AST	ELBOW FITTING 90 DE	VINKELKOPPLING 90 G	WINKEL EINSCHRAUBVER
7	64044	2	KULMALIITIN 90 AST	ELBOW FITTING 90 DE	VINKELKOPPLING 90 GR	WINKEL EINSCHR. C40X
8	64043	1	KULMALIITIN 90 AST	ELBOW FITTING 90 DE	VINKELKOPPLING 90 GR	WINKEL-VERSCHR. C6XS
9	64041	1	PERUSLIITIN	BASIC FITTING F40X	RAK KOPPLING F40XS	GERADE EINSCHR. F40X
10	72132	2	KUUSIORUUVI ZN	HEXAGONAL SCREW M 8	SEXXANTSKRUV M 8x2	SECHSKANTSCHRAUBE M8
11	72321	8	KUUSIOMUTTERI ZN	HEXAGONAL NUT M10 D	SEXXANTMUTTER M10 DI	SECHSKANTMUTTER M10
12	72320	2	KUUSIOMUTTERI ZN	NUT M8 NYLOC DIN 98	SEXXANTMUTTER M8 NY	SECHSKANTMUTTER M 8
13	73121	4	ALUSLEVY M10 A10,5	WASHER M10 A10,	BRICKA M10 A	UNTERLEGSCHIBE M10

# A34484 HYDR. HOSES, ORBITROL



NRO REF POS TEIL	OSAN NRO PART NO BESTÄLL.NR BEST.NR	KPL QTY ST ST	NIMITYS	DESCRIPTION	BENÄMNING	BEZEICHNUNG
1	A48210	1	HYDR.LETKU L=1110 2L	HYDR. HOSE L=1110	HYDRAULSLANG L=1110	HYDR. SCHLAUCH L=111
2	A47634	1	HYDR.LETKU L=1400 2L	HYDR. HOSE L=1400 2L	HYDRAULSLANG L=1400	HYDR. SCHLAUCH L=140
3	A410126	1	HYDR.LETKU L=1550	HYDR. HOSE L=1550	HYDRAULSLANG L=1550	HYDR. SCHLAUCH L=155
4	a414362	2	HYDR. LETKU L=960	HYDR. HOSE L=960	HYDRAULSLANG L=960	HYDR. SCHLAUCH L=96
5	64557	2	BANJOLIITIN	BANJO BOLT R 1/4"	BANJOBULT R 1/4"	BANJOBOLZEN R 1/4"
6	73757	4	USIT-TIIVISTE R1/4"	USIT COMPRESSION R1/4"	USIT TÄTNING R1/4"	USIT DICHTUNG R1/4"

A410589 HYDR.OIL COOLER

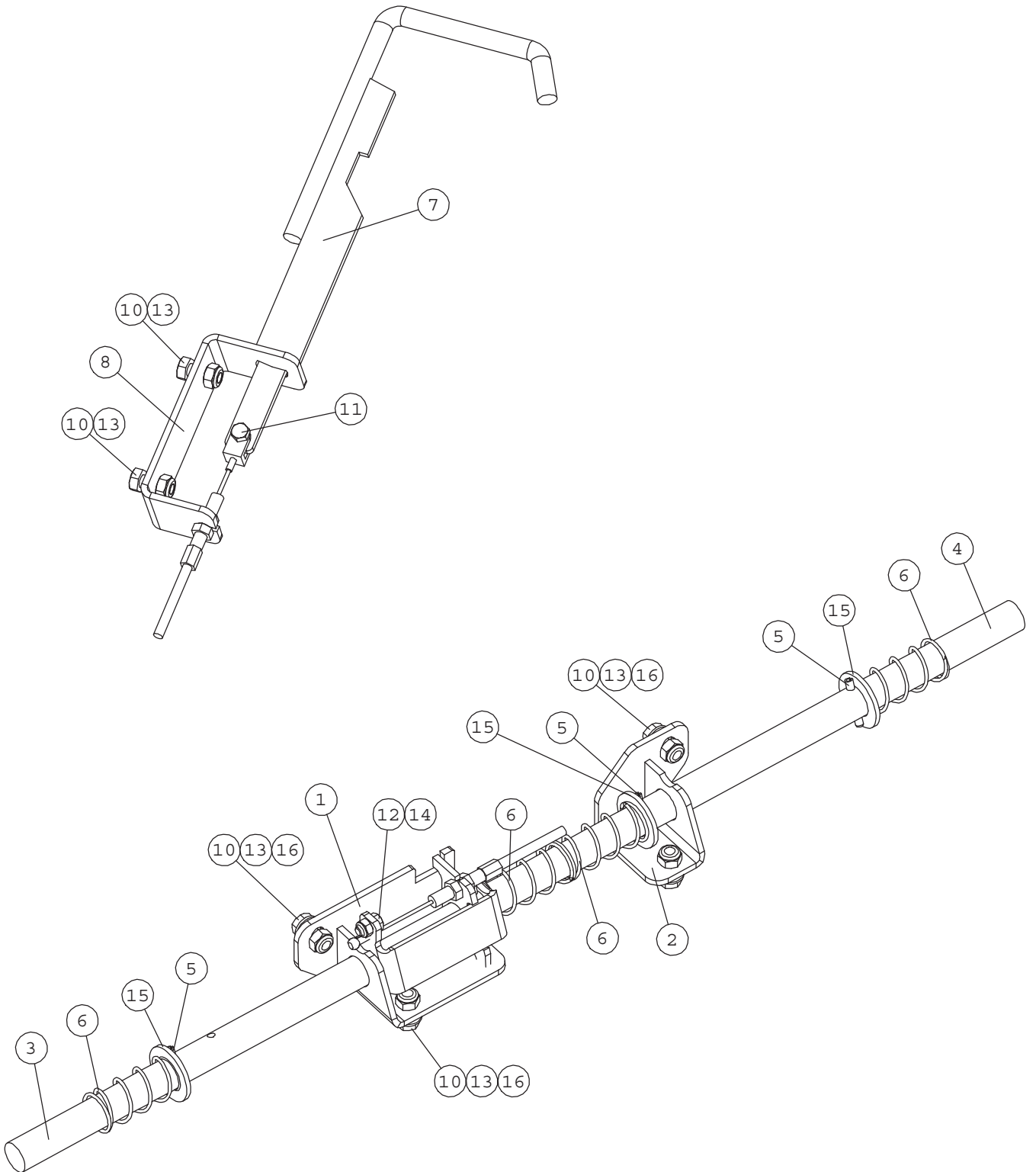




# A410589 HYDR.OIL COOLER

NRO REF POS TEIL	OSAN NRO PART NO BESTÄLL.NR BEST.NR	KPL QTY ST ST	NIMITYS	DESCRIPTION	BENÄMNING	BEZEICHNUNG
1	64939	1	ÖLJYNJÄÄHDYTINKENNO	OIL COOLER CELL ASA	OLJEKYLARECELL ASA 3	ÖLKÜHLER ASA 350×205
2	A410586	1	SANKA , ALA	BRACKET, LOWER, OIL	FASTE, LÄGER, OLJEKY	AUFNAHME, UNTERE, ÖL
3	A410587	1	SANKA , YLÄ	BRACKET, UPPER, OIL	FÄSTE, ÖVRE, OLJEKYL	AUFNAHME, OBERE, ÖLK
4	64778	1	JÄÄHDYTYSPUHALLIN	FAN SPAL VA14-AP11/C	FLÄKT SPAL VA14-AP11	LÜFTER SPAL VA14-AP1
5	A410590	1	KOPPA	FRAME, OIL COOLER	RAM, OLJEKYLARE	RAHMEN, ÖLKÜHLER
6	72117	4	KUUSIORUUVI ZN	HEXAGONAL SCREW M6×1	SEKANTSKRUV M6×16	SECHSKANTSCHRAUBE M6
7	73039	6	KUUSIORUUVI ZN	HEXAGONAL SCREW M 8	SEKANTSKRUV M 8×16	SECHSKANTSCHRAUBE M
8	72132	4	KUUSIORUUVI ZN	HEXAGONAL SCREW M 8	SEKANTSKRUV M 8×2	SECHSKANTSCHRAUBE M8
9	72320	4	KUUSIOMUTTERI ZN	NUT M8 NYLOC DIN 98	SEKANTMUTTER M8 NY	SECHSKANTMUTTER M 8
10	73122	8	ALUSLEVY M 8	WASHER M8 DIN 125 Z	BRICKA M8 DIN 125 Z	UNTERLEGSCHEIBE M8 D
11	64544	1	PERUSLIITIN	BASIC FITTING F40XS1	RAK KOPPLING F40XS12	GERADE EINSCHR. F40X
12	A411034	1	HYDR.LETKU L=300	HYDR. HOSE L=300	HYDRAULSLANG L=300	HYDR. SCHLAUCH L=300
13	A48897	1	HYDR.LETKU L=950	HYDR. HOSE L=950	HYDRAULSLANG L=950	HYDR. SCHLAUCH L=950
14	64693	1	KULMALIITIN 90 AST.	ELBOW FITTING 90 DEG	VINKELKOPPLING 90 GR	WINKELVERSCHR. 90 GR
15	64306	1	KULMALIITIN 90 AST	ELBOW FITTING 90 DEG	VINKELKOPPLING 90 GR	WINKEL-VERSCHR. 90 G
16	72318	4	KUUSIOMUTTERI	HEXAGONAL NUT M6 N	SEKANTMUTTER M6 NY	SECHSKANTMUTTER M 6

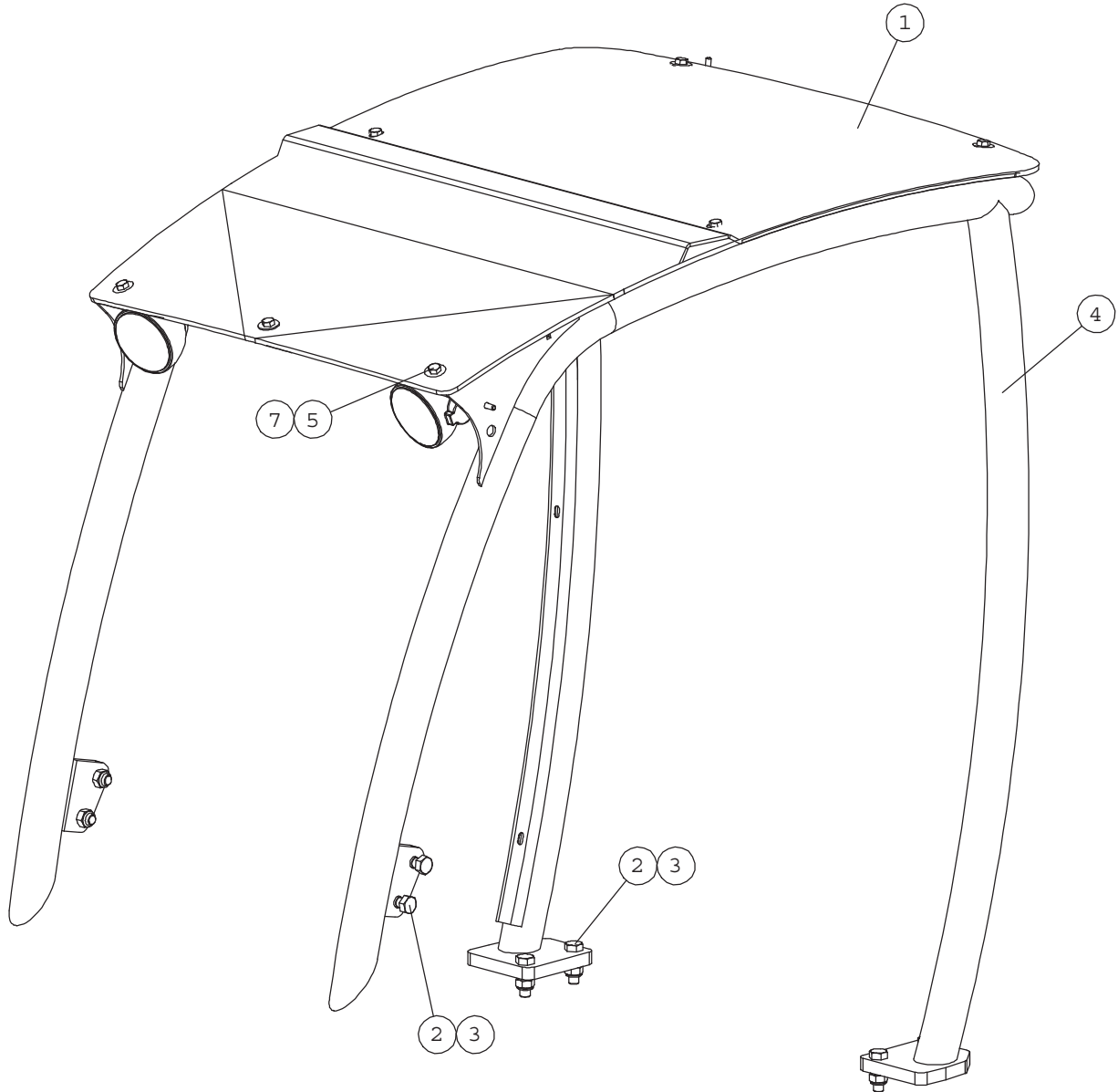
# A33295 PARKING BRAKE



## A33295 PARKING BRAKE

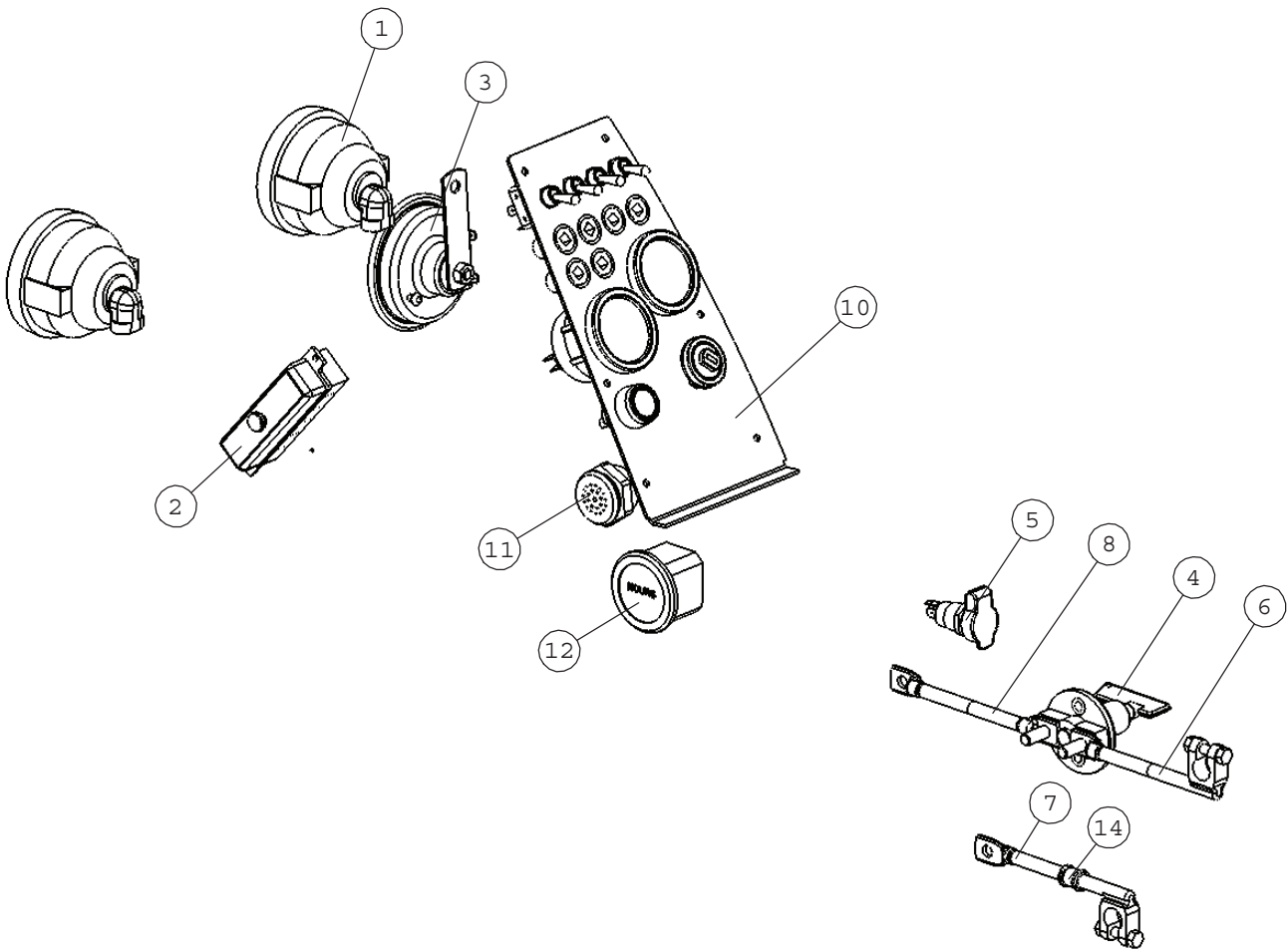
NRO REF POS TEIL	OSAN NRO PART NO BESTÄLL.NR BEST.NR	KPL QTY ST ST	NIMITYS	DESCRIPTION	BENÄMNING	BEZEICHNUNG
1	A47006	1	OHJAUSKORVAKE , VASE	BRACKET, LEFT, PARKI	FÄSTE, VÄNSTER, HAND	AUFNAHME, LINKS, FES
2	A47007	1	OHJAUSKORVAKE , OIKE	BRACKET, RIGHT, PARK	FÄSTE, HÖGER, PARKER	AUFNAHME, RECHTS, FE
3	A47012	1	LUKITUSTAPPI KP , VA	LOCKING PIN, LEFT, P	LÄSTAPP, VÄNSTER, PA	VERRIEGELUNGSBOLZEN,
4	A47011	1	LUKITUSTAPPI , OIKEA	LOCKING PIN, RIGHT,	LÄSTAPP, HÖGER, PARK	VERRIEGELUNGSBOLZEN,
5	71792	4	JOUSISOKKA	SPRING COTTER PIN 5	FJÄDERSPRINT 5x32	FEDERSPLINT 5x 32 DI
6	64138	4	PURISTUSJOUSI, DIN	COMPRESSION SPRIG DI	TILLHÅLLARFJÄDER DIN	DRUCKFEDER DIN 2098
7	A47090	1	VETOKAHVA	LATCH, PARKING BRAKE	REGEL, PARKERINGSBRO	RIEGEL, FESTSTELLBRE
8	A47087	1	OHJURI	BRACKET, PARKING BRA	FÄSTE, PARKERINGSBRO	AUFNAHME, FESTSTELLB
9	A47095	1	KASIJARRUNVAIJERI 60	PARKING BRAKE WIRE L	VAJER, HANDBROMS L=	HANDBREMSSEIL L=1090
10	72130	6	KUUSIORUUVI ZN	HEXAGONAL SCREW M8x2	SEKANTSKRUV M8x20 D	SECHSKANTSCHRAUBE M
11	72118	1	KUUSIORUUVI ZN	HEXAGONAL SCREW M6x2	SEKANTSKRUV M6x20 D	SECHSKANTSCHRAUBE M
12	72116	1	KUUSIORUUVI ZN	HEXAGONAL SCREW M 6x	SEKANTSKRUV M 6x12	SECHSKANTSCHRAUBE M
13	72320	6	KUUSIOMUTTERI ZN	NUT M8 NYLOC DIN 98	SEKANTMUTTER M8 NY	SECHSKANTMUTTER M 8
14	72318	2	KUUSIOMUTTERI	HEXAGONAL NUT M6 N	SEKANTMUTTER M6 NY	SECHSKANTMUTTER M 6
15	73123	3	ALUSLEVY M20	WASHER M20 DIN 125 Z	BRICKA M20 DIN 125	UNTERLEGSCHEIBE M20
16	73122	4	ALUSLEVY M 8	WASHER M20 DIN 125 Z	BRICKA M20 DIN 125	UNTERLEGSCHEIBE M20

# A410940 SAFETY FRAME



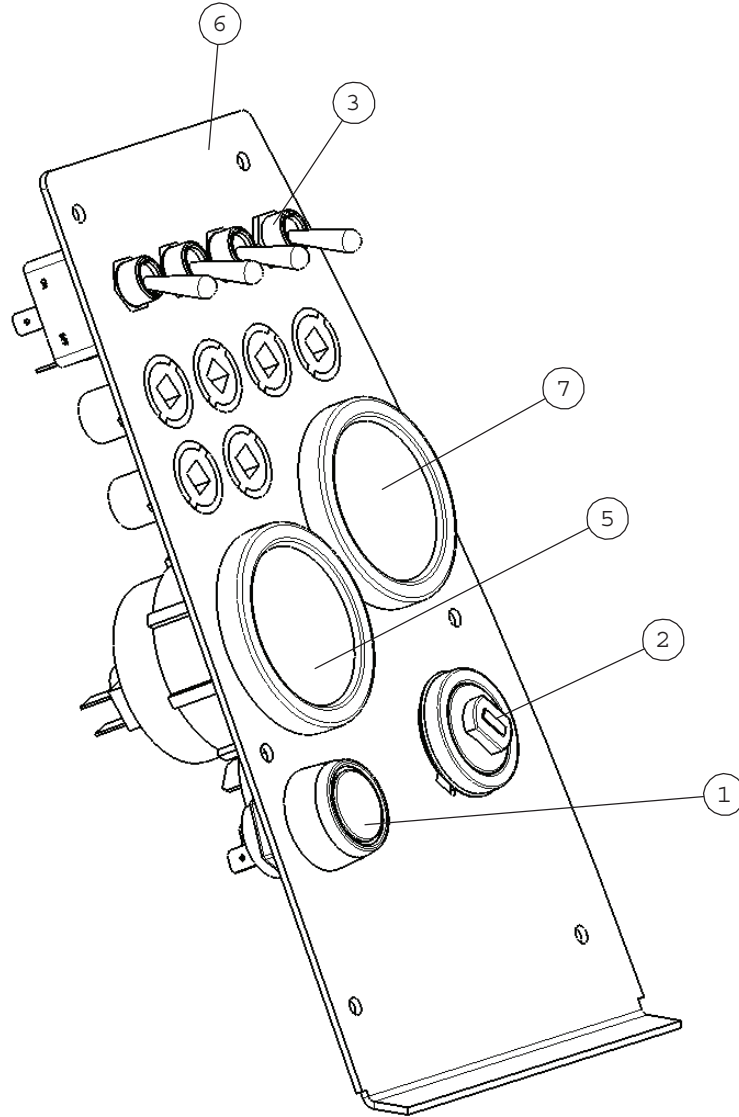
NRO REF POS TEIL	OSAN NRO PART NO BESTÄLL.NR BEST.NR	KPL QTY ST ST	NIMITYS	DESCRIPTION	BENÄMNING	BEZEICHNUNG
1	A410600	1	KATTOLEVY	ROOF PLATE, POLYCARB	TASKIVA, POLYKARBON	DACHSCHEIBE, POLYKAR
2	73322	8	KUUSIORUUVI ZN	HEXAGONAL SCREW M12x	SEKKANTSKRUV M12x40	SECHSKANTSCHRAUBE M1
3	72324	8	KUUSIOMUTTERI	HEXAGONAL NUT M 12	SEKKANTMUTTER M 12	SECHSKANTMUTTER M12
4	A34274	1	KAARI HITS.KP	ROPS SAFETY FRAME, 4	ROPS SÄKERHETSBJÄGE,	ROPS ÜBERROLLBÜGEL,
5	72132	7	KUUSIORUUVI ZN	HEXAGONAL SCREW M 8	SEKKANTSKRUV M 8x2	SECHSKANTSCHRAUBE M8
6	72320	7	KUUSIOMUTTERI ZN	NUT M8 NYLOC DIN 98	SEKKANTMUTTER M8 NY	SECHSKANTMUTTER M 8
7	74526	9	ALUSLEVY M 8	WASHER M8 8,4x25x1,	BRICKA M8 8,4x25x1,	UNTERLEGSCHIEBE M8

# A411445 ELECTRIC COMPONENTS



NRO REF POS TEIL	OSAN NRO PART NO BESTÄLL.NR BEST.NR	KPL QTY ST ST	NIMITYS	DESCRIPTION	BENÄMNING	BEZEICHNUNG
1	64785	2	TYÖVALAISIN COBO	WORK LIGHT COBO 12V/	ARBETSLJUS COBO 12V/	ARBEITSLEUCHE COBO
2	64943	1	SULAKEPESÄ, 6 SULAK	FUSE BOX, FOR 6 FUSE	SÄKRINGSBOX, FOR 6 S	SICHERUNGSKASTEN, FÜ
3	64157	1	AÄNIMERKKI 12 V DC	SIGNAL HORN COMPLETE	SIGNALHORN KOMPLETT	HUPE KOMPLETT
4	64141	1	PÄÄVIRTAKYTKIN	BATTERY DISCONNECT S	HUVUDSTRÖMBRYTARE C-	HAUPTSCHALTER C-1802
5	64213	1	PISTORASIA	OUTLET 12V	STICKDOSÄ 12V	STECKDOSE 12V
6	65071	1	KAAPELI,AKKU, MUSTA	CABLE, BATTERY, BLAC	KABEL, BATTERI, SVAR	KABEL, BATTERIE, SCH
7	65070	1	KAAPELI,AKKU, PUNAI	CABLE, BATTERY, RED,	KABEL, BATTERI, RÖD,	KABEL, BATTERIE, ROT
8	65069	1	KAAPELI,AKKU, MUSTA	CABLE, BATTERY, BLAC	KABEL, BATTERI, SVAR	KABEL, BATTERIE, SCH
9	A21283	1	SÄHKÖSARJA AVANT600	WIRE HARNESS 600 SER	ELLEDNINGSSATS 600 S	KABELBAUM 600 SERIE
10	A410938	1	PANEL KP	DASHBOARD	INSTRUMENTBRÄDA	ARMATURENBRETT
11	64955	1	SUMMERI SONITRON	ALARM BEEPER SONITRO	VARNINGSSUMMER SONIT	WARNUNGSSUMMER SONIT
12	64152	1	TUNTIMITTARI, COBO D	HOUR METER HK7DC	TIMMÄTÄRE HK7DC	BETRIEBSSTUNDENZÄHLE
13	a411316	1	SÄHKÖSARJA	WIRE HARNESS, HOUR M	KABELHÄRVA, TIMMÄTÄR	KABELBAUM, STUNDENZÄ
14	74569	1	PUTKENKANNATIN	PIPE CLAMP F 8 M	RÖRKLAMMA F 8 MM	ROHRSCHELLE F 8 MM

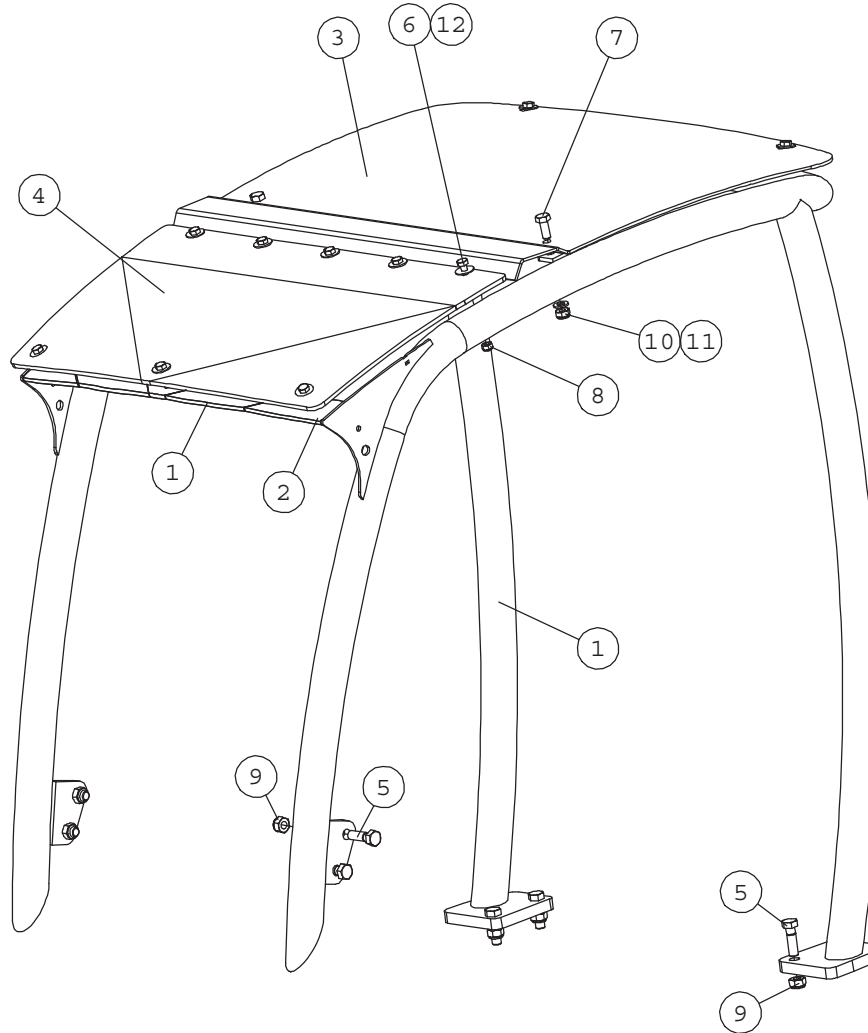
# A410938 DASHBOARD



NRO REF POS TEIL	OSAN NRO PART NO BESTÄLL.NR BEST.NR	KPL QTY ST ST	NIMITYS	DESCRIPTION	BENÄMNING	BEZEICHNUNG
1	64074	1	PAINOKYTKIN, F22,5	PUSH BUTTON F22,5 SI	TRYCKKNAPP F22,5 SIG	DRUCKKNOPF F22,5 HUP
2	64202	1	VIRTALUKKO EAK4438	IGNITION SWITCH FOR	TÄNDLÄS MERIT 330332	ZUNDSCHALTER MERIT 3
	64214		VIRTA-AVAIN	IGNITION KEY KUBOTA	TÄNDNYCKEL KUBOTA DI	ZÜNDSCHLÜSSEL MERIT
3	64602	4	VIPUKYTKIN B067AP 2	TOGGLE SWITCH B067AP	VIPPBRYTARE B067AP,	KIPPSCHALTER B067AP,
5	65121	1	LÄMPÖMITTARI, VESI	THERMOMETER, WATER	TERMOMETER, VATTEN	THERMOMETER, WASSER
6	A410937	1	MITTARIPANEELI	PLATE, DASHBOARD	PANEL, INSTRUMENTBRÄ	AUFNAHMEPLATTE, ARMA
7	65122	1	POLTTOAINEMITTARI	FUEL GAUGE	BRÄNSLEMÄTARE	KRAFTSTOFFANZEIGE



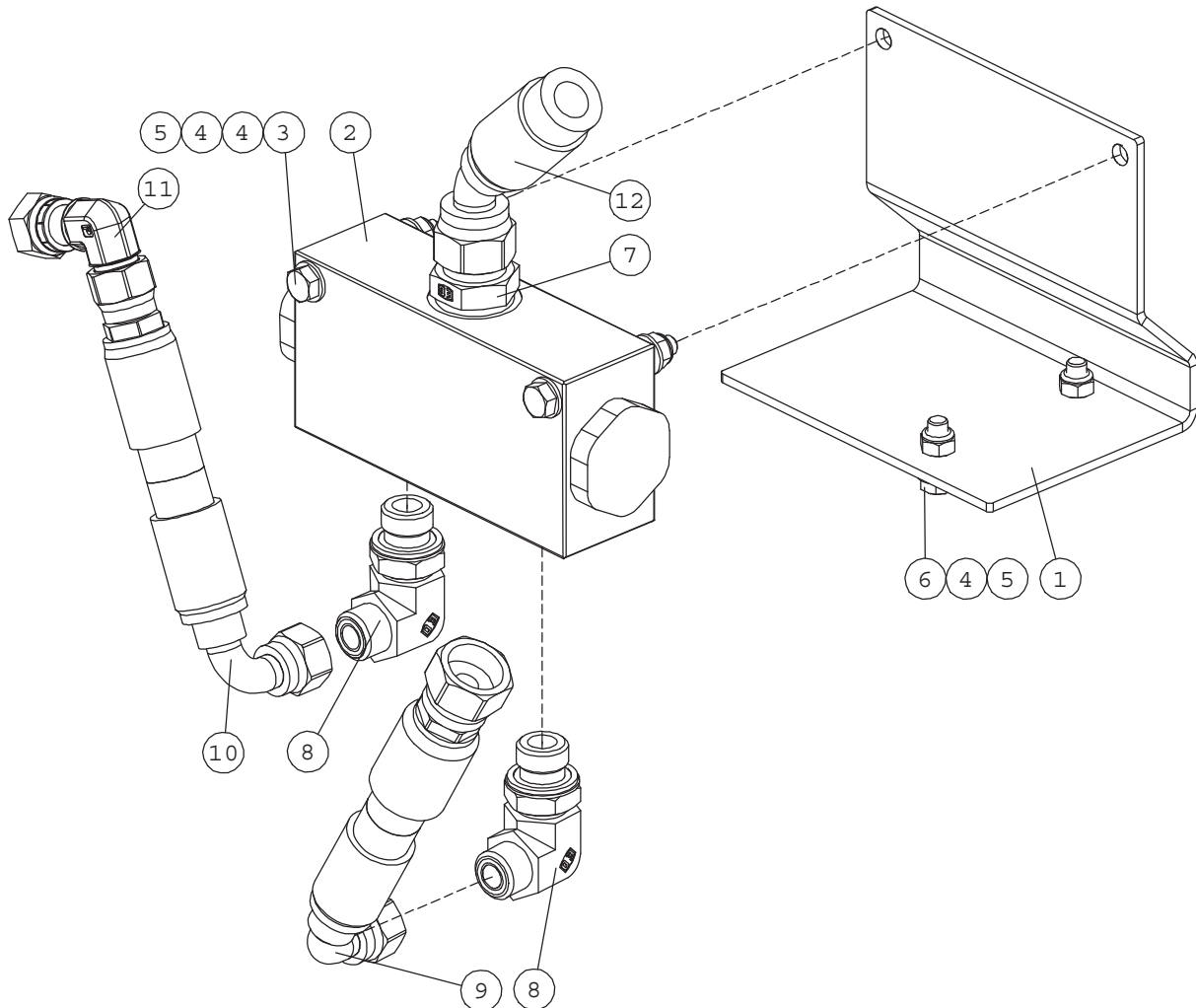
# A411323 FOPS + ROPS SAFETY FRAME



NRO REF POS TEIL	OSAN NRO PART NO BESTÄLL.NR BEST.NR	KPL QTY ST ST	NIMITYS	DESCRIPTION	BENÄMNING	BEZEICHNUNG
1	A34274	1	KAARI HITS.KP	SAFETY FRAME	SÄKERHETSBJÄGE	ÜBERROLLBÜGEL
2	A410612	1	KAARI	MOUNTING PLATE, CANO	FÄSTE, TAKSKIVA	AUFNAHMELEISTE, DACH
3	A410922	1	FOPS-KATTO	FOPS CANOPY, 400 SER	FOPS TAK, 400 SERIE	FOPS DACH, 400 SERIE
4	A411324	1	KATTOLEVY /FOPS	CANOPY, SHORT, POLYC	TAKSKIVA, KORT, POLY	DACHSCHEIBE, KURZ, P
5	73322	8	KUUSIORUUVI ZN	HEXAGONAL SCREW M12x	SEKKANTSKRUV M12x40	SECHSKANTSCHRAUBE M1
6	72132	10	KUUSIORUUVI ZN	HEXAGONAL SCREW M 8	SEKKANTSKRUV M 8x2	SECHSKANTSCHRAUBE M8
7	72150	2	KUUSIORUUVI ZN	HEXAGONAL SCREW M10x	SEKKANTSKRUV M10x25	SECHSKANTSCHRAUBE M1
8	72320	10	KUUSIOMUTTERI ZN	NUT M8 NYLOC DIN 98	SEKKANTMUTTER M8 NY	SECHSKANTMUTTER M 8
9	72324	8	KUUSIOMUTTERI	HEXAGONAL NUT M 12	SEKKANTMUTTER M 12	SECHSKANTMUTTER M12
10	72322	2	KUUSIOMUTTERI	HEXAGONAL NUT M 10 N	SEKKANTMUTTER M 10 N	SECHSKANTMUTTER M10
11	74423	2	ALUSLEVY M10	WASHER M10 DIN 126	BRICKA M10 DIN 126	UNTERLEGSCHIEBE (M10
12	74526	12	ALUSLEVY M 8	WASHER M8 8,4x25x1,	BRICKA M8 8,4x25x1,	UNTERLEGSCHIEBE M8

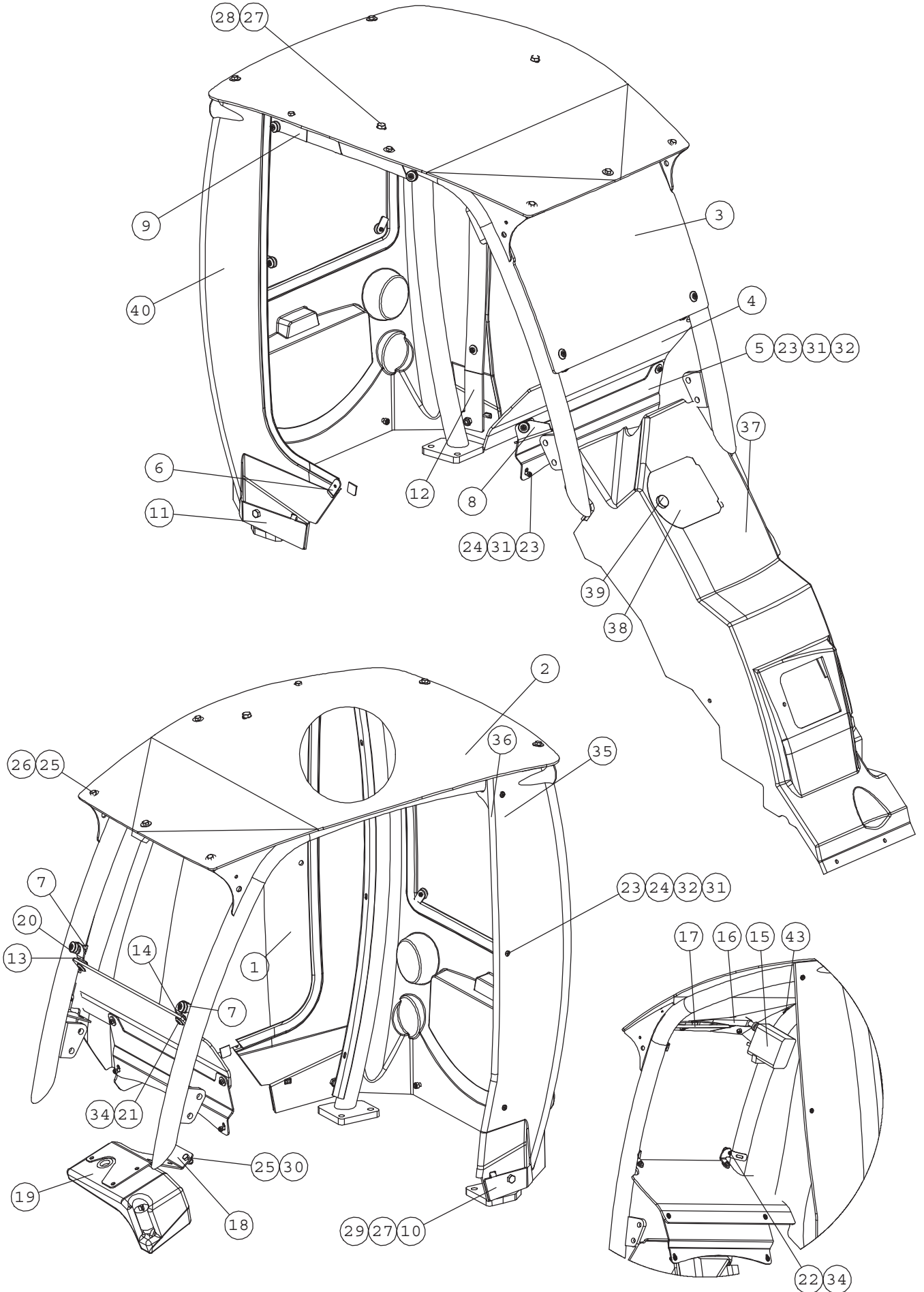


# A34546 ANTI SLIP VALVE, O-LOK



NRO REF POS TEIL	OSAN NRO PART NO BESTÄLL.NR BEST.NR	KPL QTY ST ST	NIMITYS	DESCRIPTION	BENÄMNING	BEZEICHNUNG
1	A410089	1	KANNAKE	BRACKET, ANTI SLIP V	FÄSTE, ANTI SLIP VEN	AUFNAHME, ANTI SLIP
2	A410193	1	VIRRRANJAKOVENTTIILI	FLOW DIVIDER VALVE F	FLÖDESREGLERINGSVENT	MENGENREGELVENTIL FD
3	72141	2	KUUSIORUUVI ZN	HEXAGONAL SCREW M8x7	SEXXKANTSKRUV M8x70 D	SECHSKANTSCHRAUBE M
4	73122	6	ALUSLEVY M 8	WASHER M8 DIN 125 Z	BRICKA M8 DIN 125 Z	UNTERLEGSSCHEIBE M8 D
5	72320	4	KUUSIOMUTTERI ZN	NUT M8 NYLOC DIN 98	SEXXKANTMUTTER M8 NY	SECHSKANTMUTTER M 8
6	72132	2	KUUSIORUUVI ZN	HEXAGONAL SCREW M 8	SEXXKANTSKRUV M 8x2	SECHSKANTSCHRAUBE M8
7	65313	1	PERUSLIITIN	BASIC FITTING 10-12F	RAK KOPPLING 10-12F4	GERADE EINSCHR. VERS
8	65290	2	KULMALIITIN 90 AST	ELBOW FITTING 90 DEG	VINKELKOPPLING 90 GR	WINKEL-VERSCHRAUBUNG
9	A411371	1	HYDR.LETKU L=300	HYDR. HOSE L=300	HYDRAULSLANG L=300	HYDR. SCHLAUCH L=300
10	A411393	1	HYDR.LETKU L=300	HYDR. HOSE L=300	HYDRAULSLANG L=300	HYDR. SCHLAUCH L=300
11	65300	1	KULMALIITIN 90 AST	ELBOW FITTING 90DEGR	VINKELKOPPLING 90GRA	WINKEL-VERSCHR. 90GR
12	A411369	1	HYDR.LETKU L=1250	HYDR. HOSE L=1250	HYDRAULSLANG L=1250	HYDR. SCHLAUCH L=1250

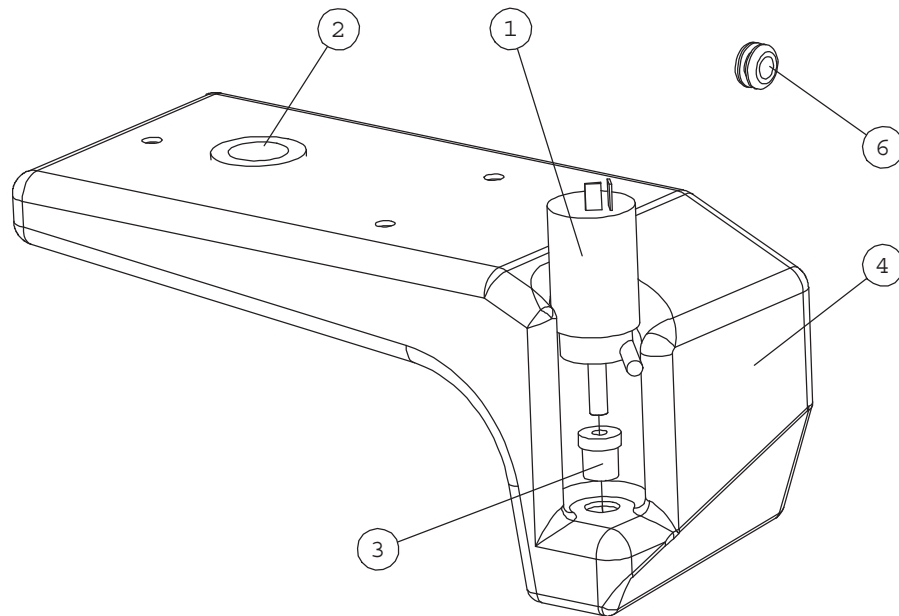
A34624 L-CABIN / AVANT 400



## A34624 L-CABIN / AVANT 400

NRO REF POS TEIL	OSAN NRO PART NO BESTÄLL.NR BEST.NR	KPL QTY ST ST	NIMITYS	DESCRIPTION	BENÄMNING	BEZEICHNUNG
1	A411318	1	SIVULASI , OIKEA	WINDOW, RIGHT SIDE	SIDORUTA, HÖGER	SEITENSCHIEBE, RECHT
2	A411568	1	KATTOLEVY	ROOF PLATE, 420	TAKSKIVA, PLEXI, 420	DACHSCHEIBE, 420
3	A411523	1	TUULILASI	WINDSCREEN	FRAMRUTA	FRONTSCHIEBE
4	A411524	1	TUULILASIN ALAIKKUNA	WINDSCREEN, LOWER PA	FRAMRUTA, LÄGRE FÖNS	FRONTSCHIEBE, UNTERE
5	A411525	1	LASINKANNAKE	BRACKET, WINDSCREEN	FÄSTE, FRAMRUTA	AUFNAHME, FRONTSCHEI
6	A410060	1	KIINNIKE	BRACKET	FÄSTE	AUFNAHME
7	A49699	4	KIINNITYSANKA	BRACKET	FÄSTE	AUFNAHME
8	A411528	1	NURKKATUKI	BRACKET, CORNER	FÄSTE, HÖRNA	AUFNAHME, ECKE
9	A411565	1	YLÄTUKI	BRACKET, UPPER	FÄSTE, ÖVRE	AUFNAHME, OBERER
10	A411570	1	SIVUTUKI , VASEN	SUPPORT, LEFT SIDE	FÄSTE, VÄNSTER SIDA	AUFNAHME, SEITE LINKS
11	A411571	1	SIVUTUKI , OIKEA	SUPPORT, RIGHT SIDE	FÄSTE, HÖGER SIDA	AUFNAHME, SEITE RECH
12	A411588	1	OVENKARMI	DOOR FRAME 420	DÖRRKARM 420	TÜRRAHMEN 420
13	A411603	1	LASINKIINNIKE OIKEA	BRACKET, RIGHT, WIND	FÄSTE, HÖGER, FRAMRU	AUFNAHME, RECHTS, SC
14	A411605	1	LASINKIINNIKE VASEN	BRACKET, LEFT, WINDS	FÄSTE, VÄNSTER, FRAM	AUFNAHME, LINKS, SCH
15	64993	1	PYYHKIJÄN MOOTTORI	ELECTR MOTOR 12V, WI	ELMOTOR 12V, VINDRUT	ELEKTROMOTOR 12V, SC
16	64572	1	PYYHKIJÄN VARSISTO	ARM, WINDSCREEN WIPE	ARM, VINDRUTETÖRKARE	WISCHERARM, SCHEIBEN
17	65422	1	PYYHKIJÄN SULKA	WIPER BLADE	TÖRKARBLAD, VINDRUTE	WISCHERBLATT
18	A411608	1	KANNAKE	BRACKET	FÄSTE	AUFNAHME
19	A33448	1	PESURI	WINDSCREEN WASHER	VINDRUTESPOLARE	SCHEIBENWASCHER
20	74788	10	LASIN KIINNITINPARI	FASTENER, WINDOW	FÄSTE, RUTA	VERSCHLUSS, SCHEIBE
21	74787	10	UPPOK.RISTIURARUUVI	CROSS HEAD SCREW M5x	KRYSSKRUV FÖRSÄNKT M	KREUZSCHR MIT GESENK
22	74793	2	UPPOK.RISTIURARUUVI	CROSS HEAD COUNTERS	KRYSSKRUV FÖRSÄNKT H	KREUZSCHR. GESENKT.
23	74767	7	UPPOK.RISTIURARUUVI	RAISED COUNTERSUNK H	KRYSSKRUV KULLERFÖRS	LINSENSENKSCHRAUBE M
24	74768	7	ALUSLEVY MSS/NI M 6	WASHER MSS/NI M6	BRICKA MSS/NI M6	UNTERLEGSCHIEBE MSS/
25	72130	11	KUUSIORUUVI ZN	HEXAGONAL SCREW M8x2	SEKANTSKRUV M8x20 D	SECHSKANTSCHRAUBE M
26	74526	11	ALUSLEVY M 8	WASHER M8 8,4x25x1,	BRICKA M8 8,4x25x1,	UNTERLEGSCHIEBE M8
27	72151	4	KUUSIORUUVI ZN	HEXAGONAL SCREW M10x	SEKANTSKRUV M10x30	SECHSKANTSCHRAUBE M1
28	73121	4	ALUSLEVY M10 A10,5	WASHER M 10 DIN 12	BRICKA M 10 DIN 12	UNTERLEGSCHIEBE M10
29	72322	4	KUUSIOMUTTERI	HEXAGONAL NUT M 10 N	SEKANTMUTTER M 10 N	SECHSKANTMUTTER M10
30	72320	11	KUUSIOMUTTERI ZN	NUT M8 NYLOC DIN 98	SEKANTMUTTER M8 NY	SECHSKANTMUTTER M 8
31	72318	7	KUUSIOMUTTERI	HEXAGONAL NUT M6 N	SEKANTMUTTER M6 NY	SECHSKANTMUTTER M 6
32	71681	5	ALUSLEVY M 6	WASHER M6 DIN 440	BRICKA M 6 DIN 440	UNTERLEGSCHIEBE M 6
33	A410059	1	PIDIKE	HOLDER	HÄLLARE	HALTERUNG
34	72315	9	KUUSIOMUTTERI	NUT M 5 NYLOC DIN 9	SEKANTMUTTER M 5	SECHSKANTMUTTER M5 N
35	64986	1	HÄTÄVASARA HAPPICH	EMERGENCY HAMMER HAP	NÖDHAMMARE HAPPICH R	NOTHAMMER HAPPICH, R
36	64987	1	HÄTÄVASARAN PIDIN HA	BRACKET, EMERGENCY H	FÄSTE, NÖDHAMMARE	AUFNAHME, NOTHAMMER
37	A412133	1	ETUSUOJA , KESKI	COVER PLATE, FRONT C	SKYDDSPLÄT, FRAM CEN	VERKLEIDUNG, VORNE M
38	A48000	1	HUOLTOLUUKKU	CLEANING HATCH	RENSLUCKA	REINIGUNGSÖFFNUNG
39	64941	1	SORMIRUUVI RIHLATTU	FINGER SCREW M6x20 R	FINGERSKRUV M6x20 R3	FINGERSCHRAUBE M6x20
40	A412299	1	TAKASEINÄ KP	REAR WINDOW COMPLETE	BAKRUTA KOMPLETT	HECKWAND KOMPLETT
41	A34190	1	SÄHKÖSARJA	WIRE HARNESS, LIGHT	KABELHÄRVA, HYTT L	KABELBAUM, LEICHTKAB
42	a411021	1	TARRA	DECAL "EMERGENCY EXI	DEKAL "NÖDUTGÅNG"	AUFKLEBER "NOTAUSGAN
43	64865	1	LÄPIVIENTIKUMI F18/1	GROMMET F18/12/9,51-	GUMMIGENOMFÖRING F18	GUMMIDURCHFÜHRUNG F1

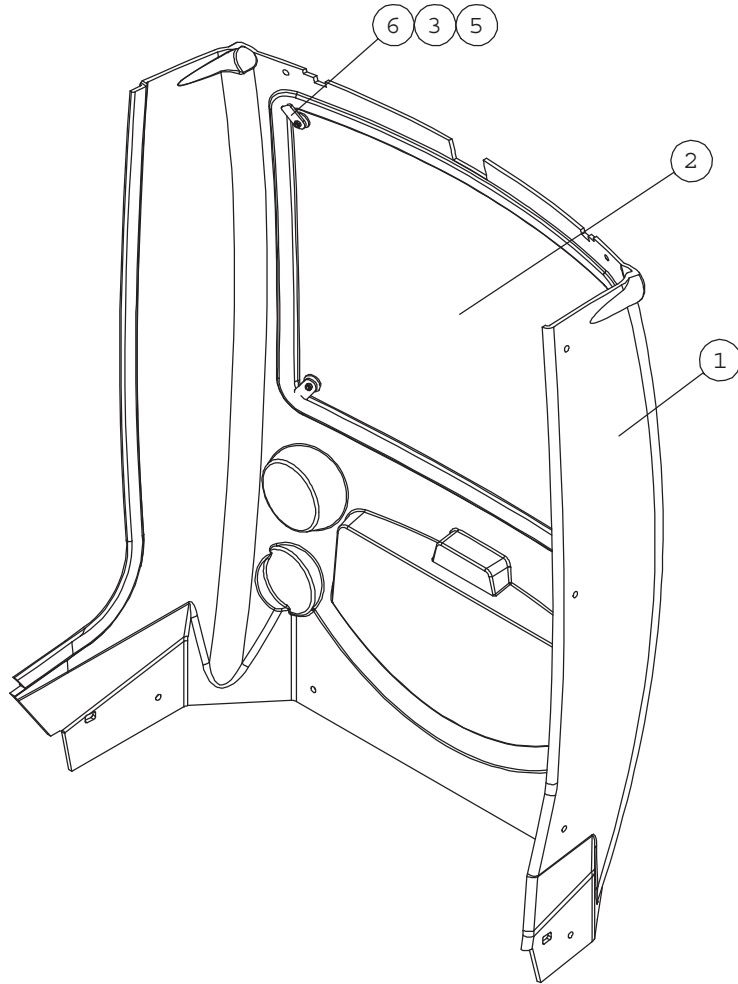
# A33448 WASHER



NRO REF POS TEIL	OSAN NRO PART NO BESTÄLL.NR BEST.NR	KPL QTY ST ST	NIMITYS	DESCRIPTION	BENÄMNING	BEZEICHNUNG
1	65017	1	PESULAITTEEN PUMPPU	PUMP 12V, WINDSCREEN	PUMP 12V, VINDRUTESP	PUMPE 12V, SCHEIBENW
2	64992	1	KUMITULPPA 1011163	RUBBER PLUG F38/F30-	GUMMIPROPP F38/F30-1	GUMMIFROPFEN F38/F3
3	64991	1	LÄPIVIENTIKUMI F18/1	GROMMET F18/14/6, H1	GUMMIGENOMFÖRING F18	DURCHFÜHRUNGSDICHT.
4	A48284	1	PESURIN SÄILIÖ	TANK, WINDSCREEN WAS	TANK, VINDRUTESPOLAR	BEHÄLTER, SCHEIBENWA
5	65022	1	ALIPAINLETKU EPDM	UNDERPRESSURE HOSE E	VAKUUMSLANG EPDM F2	VAKUUMSCHLAUCH EPDM
6	64865	1	LÄPIVIENTIKUMI F18/1	GROMMET F18/12/9,51-	GUMMIGENOMFÖRING F18	DURCHFÜHRUNGSDICHT.

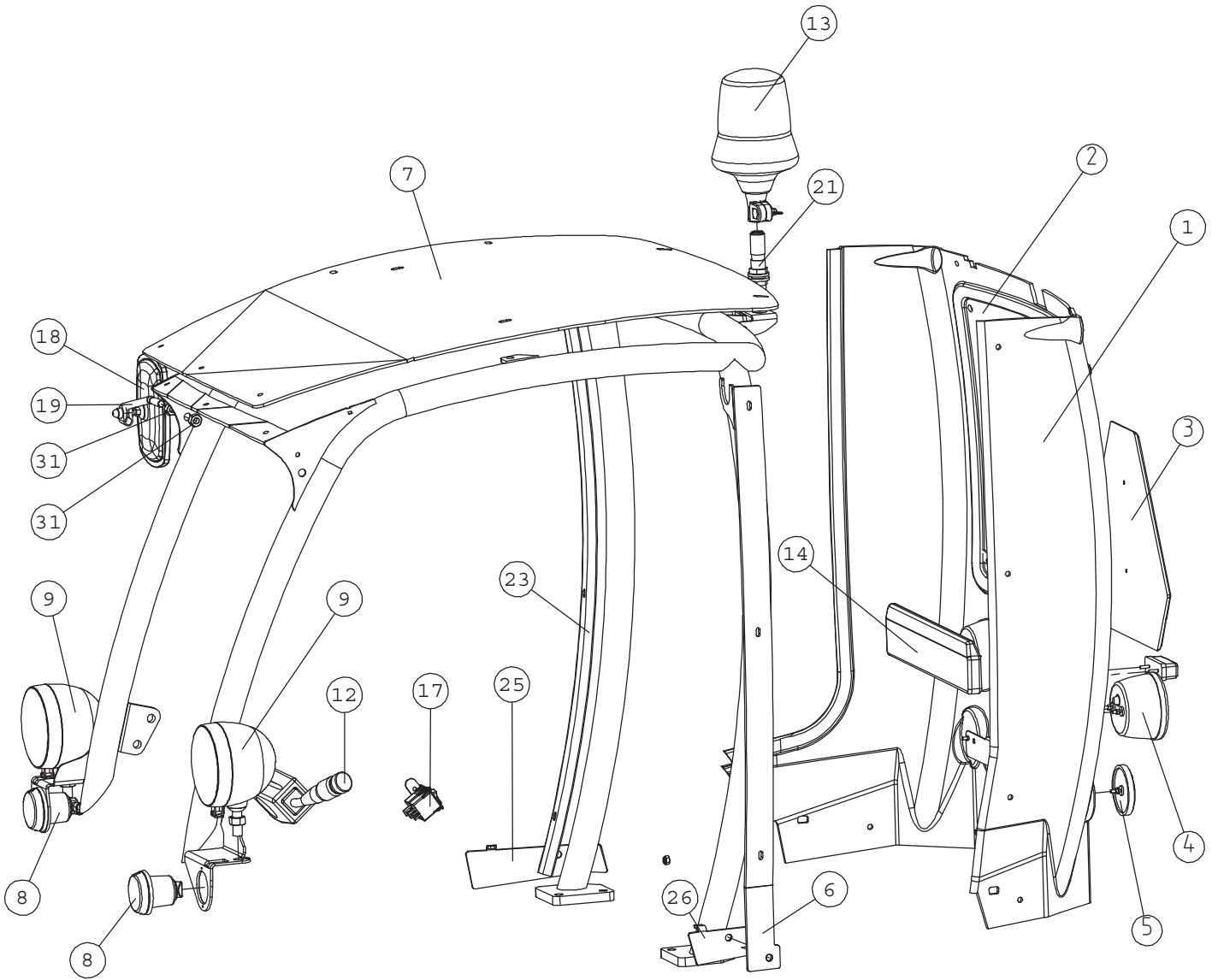
A412299

## REAR WINDOW COMPLETE



NRO REF POS TEIL	OSAN NRO PART NO BESTÄLL.NR BEST.NR	KPL QTY ST ST	NIMITYS	DESCRIPTION	BENÄMNING	BEZEICHNUNG
1	A412218	1	TAKASEINA	REAR WALL PLATE	BAKVÄGG-SKIVA, PLAST	HECKWAND-VERKLEIDUNG
2	A411320	1	TAKALASI	REAR WINDOW PLATE	BAKRUTA	HECKSCHEIBE
3	72315	4	KUUSIOMUTTERI	NUT M 5 NYLOC DIN 9	SEXXKANTMUTTER M 5	SECHSKANTMUTTER M5 N
4	74787	4	UPPOK.RISTIURARUUVI	CROSS HEAD SCREW M5x	KRYSSKRUV FÖRSÄNKT M	KREUZSCHR MIT GESENK
5	74788	4	LASIN KIINNITINPARI	FASTENER, WINDOW	FÄSTE, RUTA	VERSCHLUSS, SCHEIBE
6	A410059	4	PIDIKE	HOLDER	HÄLLARE	HALTERUNG

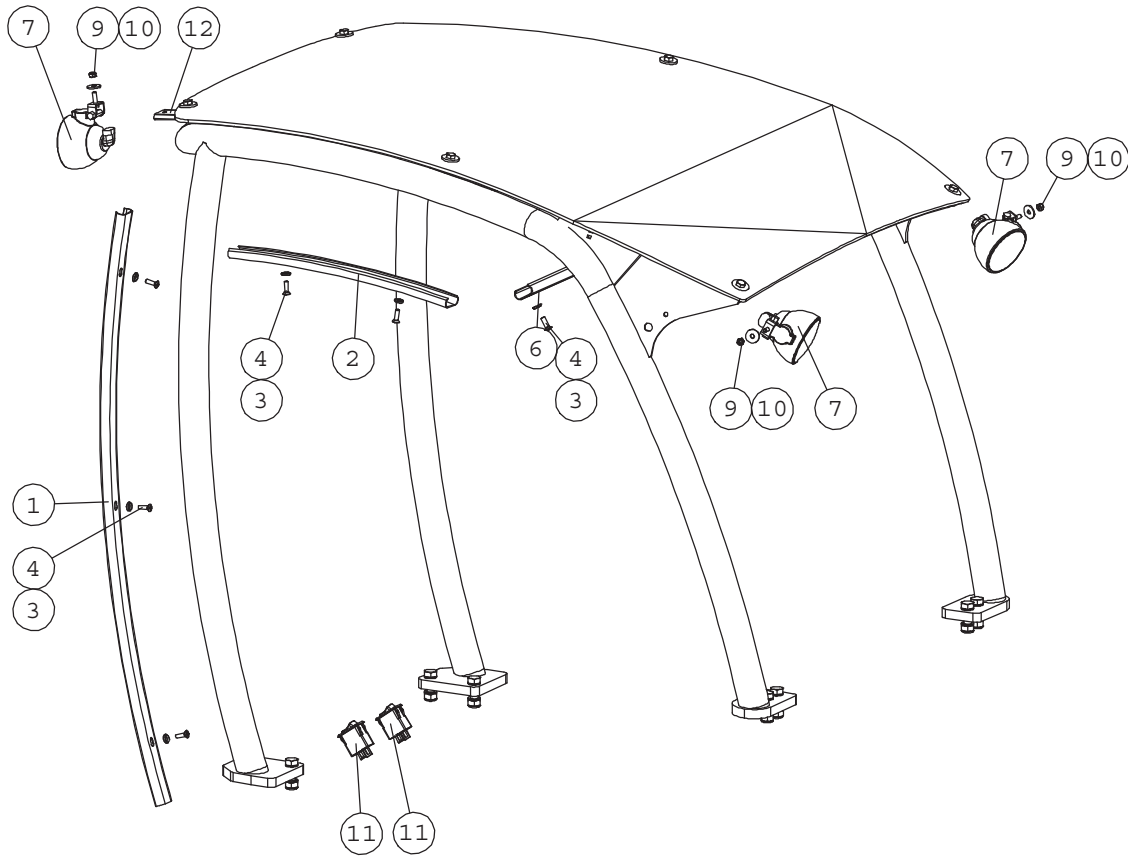
# A34614 ROAD TRAFFIC LIGHT



# A34614 ROAD TRAFFIC LIGHT

NRO REF POS TEIL	OSAN NRO PART NO BESTÄLL.NR BEST.NR	KPL QTY ST ST	NIMITYS	DESCRIPTION	BENÄMNING	BEZEICHNUNG
1	A411313	1	TAKASEINÄ	REAR PLATE	BAKRUTA	HECKSCHEIBE
2	A413491	1	TAKALASI	REAR WINDOW GLASS, R	BAKFÖNSTERSKIVA, VÄG	HECKFENSTERSCHEIBE,
3	64733	1	HITAAN AJONEUVON KIL	WARNING TRIANGLE TW-	VARNINGSTRIANGEL TW-	WARNUNGSTRIANGEL TW-
4	65263	2	TAKA/VILKKUVALAISIN	REAR LIGHT / BLINKER	BAKLJUS / BLINKLJUS	SCHLUSSLICHT/BLINKER
5	65057	2	HEIJASTIN PUNAINEN	REFLECTOR, RED	REFLEKTOR, RÖD	RÜCKSTRAHLER, ROT
6	A411588	1	OVENKARMI	DOOR FRAME 420	DÖRRKARM 420	TÜRRAHMEN 420
7	A411568	1	KATTOLEVY	ROOF PLATE, 420	TAKSKIVA, PLEXI, 420	DACHSCHEIBE, 420
8	64849	2	VILKKUVALAISIN	BLINKER	BLINKLJUS	BLINKER
9	64847	2	AJO/PYSÄK.VALAISIN	HEADLIGHT/PARKING LI	STRÄLKASTARE/PARKLJU	SCHEINWERFER/PARKLIC
10	A411574	1	VALONKANNAKE OIKEA	BRACKET, RIGHT, HEAD	FÄSTE, HÖGER, STRÄLK	AUFNAHME RECHTS, SCH
11	A411575	1	VALONKANNAKE VASEN	BRACKET, LEFT, HEADL	FÄSTE, VÄNSTER, STRÄ	AUFNAHME LINKS, SCHE
12	64851	1	VALO/VILKKUKYTKIN	LIGHTS/BLINKERS LEVE	LJUS/BLINKSPAK	LICHT/BLINKER HEBELS
13	64978	1	MAJAKKA COBO	BEACON 12VDC	ROTERRANDE VARNINGSLJ	RUNDUMLEUCHE 12VDC
14	65037	2	VAROITUSKOLMIO	WARNING TRIANGLE 422	VARNINGSTRIANGEL 422	WARNDREIECK 422x371
15	A49059	1	MAJAKAN KIINNITYSLEVY	BRACKET, BEACON	FÄSTE, ALARMBLINKLJU	AUFNAHME, RUNDUMLEUC
16	65064	1	KYTKIN COBO	SWITCH, WARNING BLIN	BRYTARE, VARNINGSBLI	SCHALTER, WARNBLINKE
17	65065	1	KYTKIN COBO	SWITCH, BEACON	BRYTARE, ALARMBLINKL	SCHALTER, RUNDUMLEUC
18	64389	1	TAUSTAPEILI 79012474	MIRROR 185x135 MM	SPEGEL 185x135 MM E-	SPIEGEL 185x135 MM
19	A411594	1	PEILINKANNAKE	BRACKET, MIRROR	FÄSTE, SPEGEL	AUFNAHME, SPIEGEL
20	A411791	1	REKISTERIKILVEN VALO	LIGHT, LICENCE PLATE	LJUS, NUMMERPLÄT	LICHT, KENNZEICHEN
21	65058	1	MAJAKAN PIDIN COBO	BRACKET (PIN), BEACO	FÄSTE (TAPP), ALARMB	AUFNAHME (ZAPFEN), R
22	A49079	1	PEITELISTA VÄLI	COVER STRIP, MIDDLE	TÄCKLIST, MELLERSTA	ABDECKLEISTE, MITTE
23	A49080	1	PEITELISTA SIVU	COVER STRIP, SIDE	TÄCKLIST, SIDA	ABDECKLEISTE, SEITE
24	A21221	1	JOHTOSARJA / TIELIIK	WIRE HARNESS, ROAD T	KABELHÄRVA, VÄGTRAFI	KABELBAUM, KOMMUNALS
25	A411571	1	SIVUTUKI , OIKEA	SUPPORT, RIGHT SIDE	FÄSTE, HÖGER SIDA	AUFNAHME, SEITE RECH
26	A411570	1	SIVUTUKI , VASEN	SUPPORT, LEFT SIDE	FÄSTE, VÄNSTER SIDA	AUFNAHME, SEITE LINKS
27	74767	2	UPPOK.RISTIURARUUVI	RAISED COUNTERSUNK H	KRYSSKRUV KULLERFÖRS	LINSENSENKSCHRAUBE M
28	72130	2	KUUSIORUUVI ZN	HEXAGONAL SCREW M8x2	SEKKANTSKRUV M8x20 D	SECHSKANTSCHRAUBE M
29	72143	1	KUUSIORUUVI ZN	HEX. SCREW M8x80 DIN	SEKKANTSKRUV M8x80 D	SECHSKANTSCHRAUBE M8
30	74778	1	RISTIURARUUVI	PAN HEAD SCREW M3x20	KRYSSKRUV M3x20	FLACHKOPFSCHRAUBE MI
31	72323	2	KUUSIOMUTTERI	HEXAGONAL NUT M12 D	SEKKANTMUTTER M12 D	SECHSKANTMUTTER M12
32	72318	2	KUUSIOMUTTERI	SIXTH NUT M 6 DIN 98	SEKKANTMUTTER M6 NY	SECHSKANTMUTTER M 6
33	72320	2	KUUSIOMUTTERI ZN	NUT M8 NYLOC DIN 98	SEKKANTMUTTER M8 NY	SECHSKANTMUTTER M 8
34	74535	1	KUUSIOMUTTERI	HEXAGONAL NUT M3	SEKKANTMUTTER M3	SECHSKANTMUTTER M3
35	74768	2	ALUSLEVY MSS/NI M 6	WASHER MSS/NI M6	BRICKA MSS/NI M6	UNTERLEGSCHLEIBE MSS/

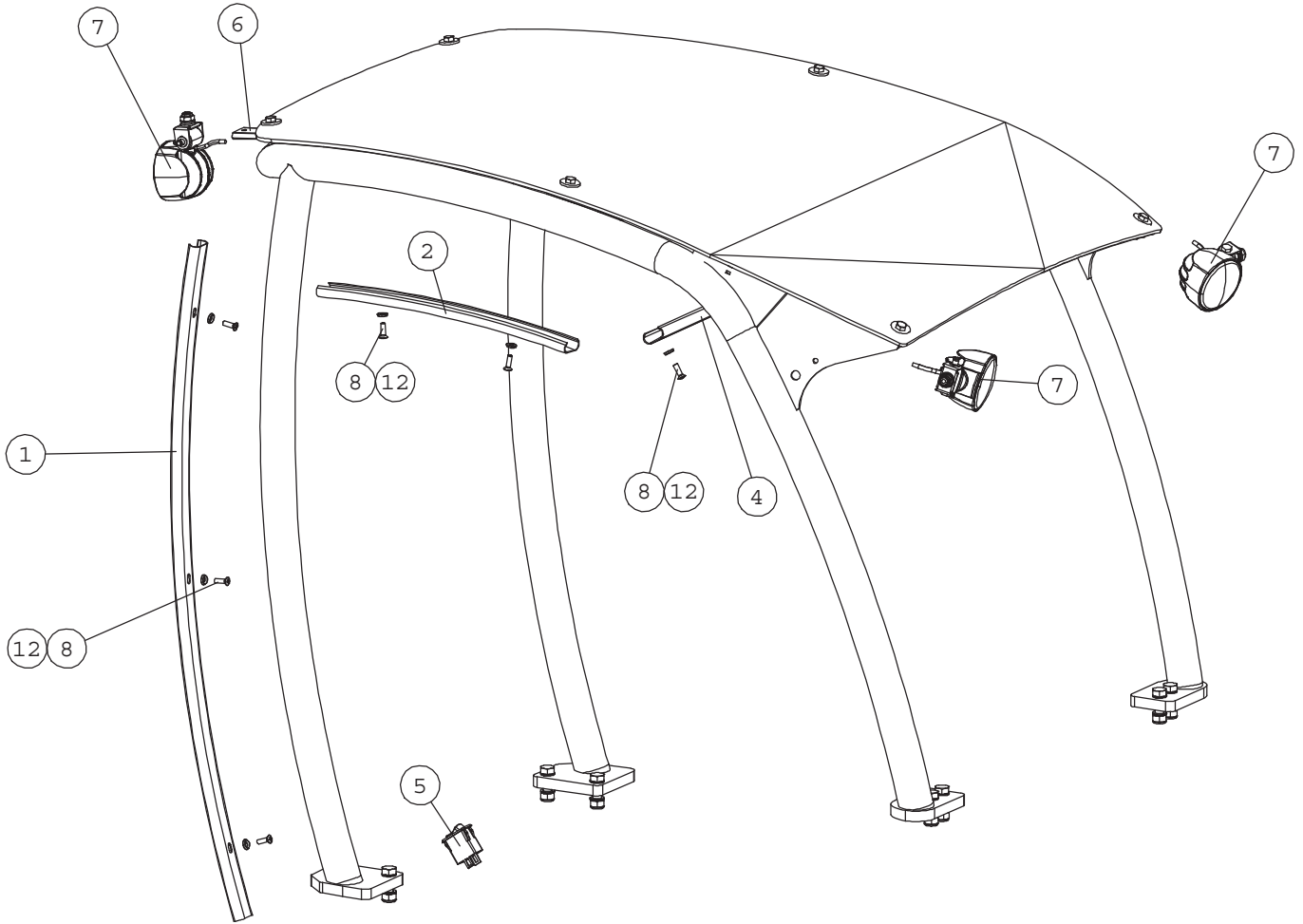
# A33916 WORK LIGHT KIT (HALOGEN)



NRO REF POS TEIL	OSAN NRO PART NO BESTÄLL.NR BEST.NR	KPL QTY ST ST	NIMITYS	DESCRIPTION	BENÄMNING	BEZEICHNUNG
1	A49080	1	PEITELISTA SIVU	COVER STRIP, SIDE	TÄCKLIST, SIDA	ABDECKLEISTE, SEITE
2	A49079	1	PEITELISTA VÄLI	COVER STRIP, MIDDLE	TÄCKLIST, MELLERSTA	ABDECKLEISTE, MITTE
3	74768	8	ALUSLEVY MSS/NI M 6	WASHER MSS/NI M6	BRICKA MSS/NI M6	UNTERLEGSSCHEIBE MSS/ M 6
4	74767	8	UPPOK.RISTIURARUUVI	RAISED COUNTERSUNK H	KRYSSKRUV KULLERFÖRS	LINSENSENKSCBRAUBE M
5	A33337	1	JOHTOSARJA , TYÖVALO	WIRE HARNESS, WORK L	KABELHÄRVA , ARBETSLJ	KABELBAUM, ARBEITSLI
6	A49077	1	PEITELISTA YLÄ	COVER STRIP, UPPER	TÄCKLIST, ÖVRE	ABDECKLEISTE, OBERE
7	64965	3	TYÖVALAISIN COBO 05.	WORK LIGHT COBO 12V/	ARBETSLJUS COBO 12V/	ARBEITSLICHT COBO 12
	64874		HALOGEENIPOLTIN	HALOGEN BULB 12V/27W	HALOGENLAMPA 12V/27W	HALOGENBIRNE 12V/27W
9	72318	3	KUUSIOMUTTERI	HEXAGONAL NUT M6 N	SEXKANTMUTTER M6 NY	SECHSKANTMUTTER M 6
10	71681	3	ALUSLEVY M 6	WASHER M6 DIN 440	BRICKA M 6 DIN 440	UNTERLEGSSCHEIBE M 6
11	65066	2	KYTKIN COBO	SWITCH, WORK LIGHT	BRYTARE, ARBETSLJUS	SCHALTER, ARBEITSLIC
12	A410086	1	TYÖVALONKANNAKE	BRACKET, WORK LIGHT	FÄSTE, ARBETSLJUS	AUFNAHME, ARBEITSLIC
13	72132	1	KUUSIORUUVI ZN	HEXAGONAL SCREW M 8	SEXKANTSKRUV M 8x2	SECHSKANTSCHRAUBE M8
14	71685	2	ALUSLEVY M 8	WASHER M 8 DIN 440	BRICKA M 8 DIN 440	UNTERLEGSSCHEIBE M 8
15	72320	1	KUUSIOMUTTERI ZN	NUT M8 NYLOC DIN 98	SEXKANTMUTTER M8 NY	SECHSKANTMUTTER M 8

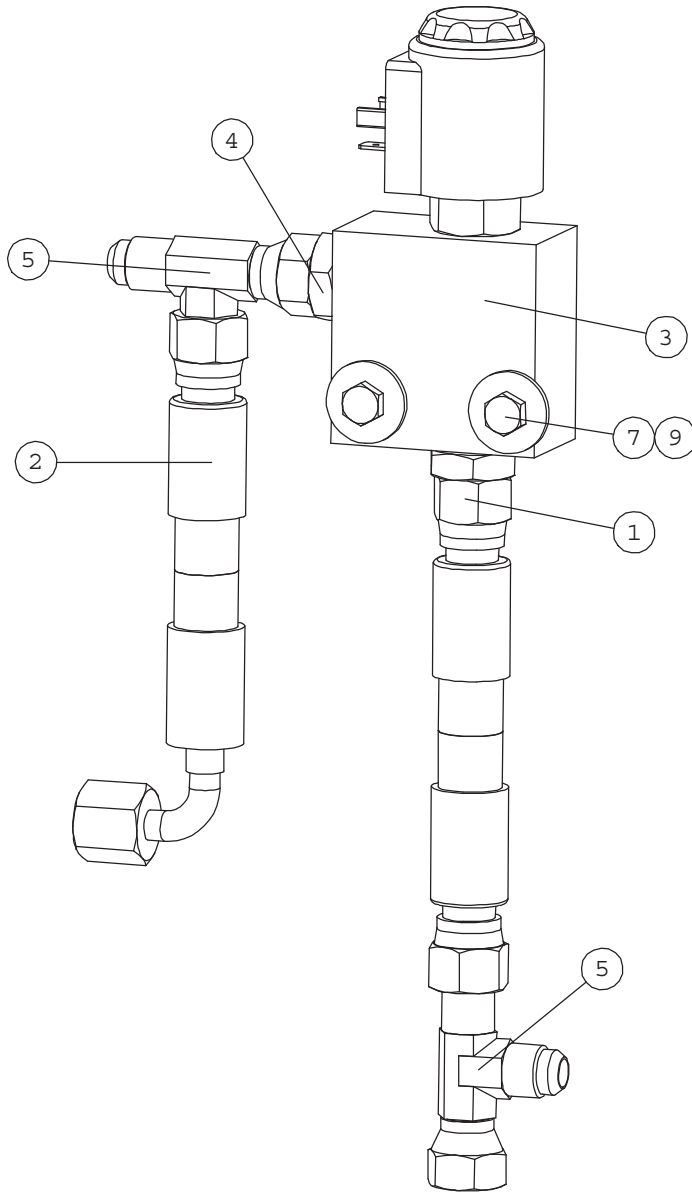


# A34917 WORK LIGHT KIT (LED)



NRO REF POS TEIL	OSAN NRO PART NO BESTÄLL.NR BEST.NR	KPL QTY ST ST	NIMITYS	DESCRIPTION	BENÄMNING	BEZEICHNUNG
1	A49080	1	PEITELISTA SIVU	COVER STRIP, SIDE	TÄCKLIST, SIDA	ABDECKLEISTE, SEITE
2	A49079	1	PEITELISTA VÄLI	COVER STRIP, MIDDLE	TÄCKLIST, MELLERSTA	ABDECKLEISTE, MITTE
3	A33337	2	JOHTOSARJA , TYÖVALO	WIRE HARNESS, WORK L	KABELHÄRVA, ARBETSLJ	KABELBAUM, ARBEITSLI
4	A49077	1	PEITELISTA YLÄ	COVER STRIP, UPPER	TÄCKLIST, ÖVRE	ABDECKLEISTE, OBERE
5	65066	1	KYTKIN COBO	SWITCH, WORK LIGHT	BRYTARE, ARBETSLJUS	SCHALTER, ARBEITSLIC
6	A410086	1	TYÖVALONKANNAKE	BRACKET, WORK LIGHT	FÄSTE, ARBETSLJUS	AUFNAHME, ARBEITSLIC
7	A412571	3	LED-TYÖVALO	WORK LIGHT, LED WITH	ARBETSLJUS, LED MED	ARBEITSLICHT, LED MI
8	74767	8	UPPOK.RISTIURARUUVI	RAISED COUNTERSUNK H	KRYSSKRUV KULLERFÖRS	LINSENSENKSCHRAUBE M
9	72132	1	KUUSIORUUVI ZN	HEXAGONAL SCREW M 8	SEXXKANTSKRUV M 8x2	SECHSKANTSCHRAUBE M8
10	72320	1	KUUSIOMUTTERI ZN	NUT M8 NYLOC DIN 98	SEXXKANTMUTTER M8 NY	SECHSKANTMUTTER M 8
11	71685	2	ALUSLEVY M 8	WASHER M 8 DIN 440	BRICKA M 8 DIN 440	UNTERLEGSCHIEBE M 8
12	74768	8	ALUSLEVY MSS/NI M 6	WASHER MSS/NI M6	BRICKA MSS/NI M6	UNTERLEGSCHIEBE MSS/

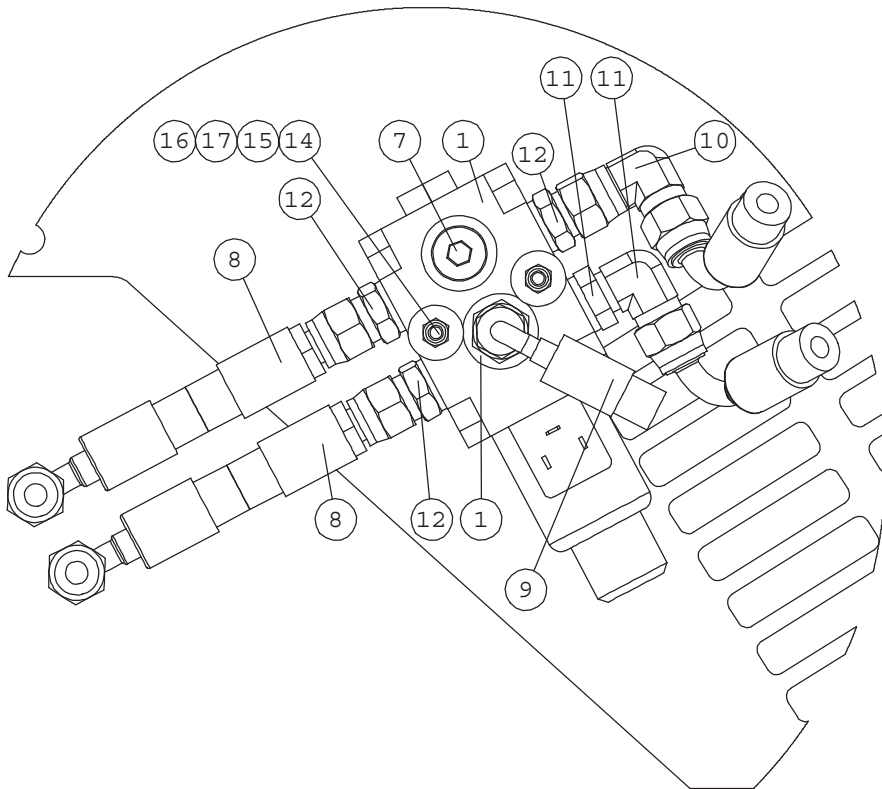
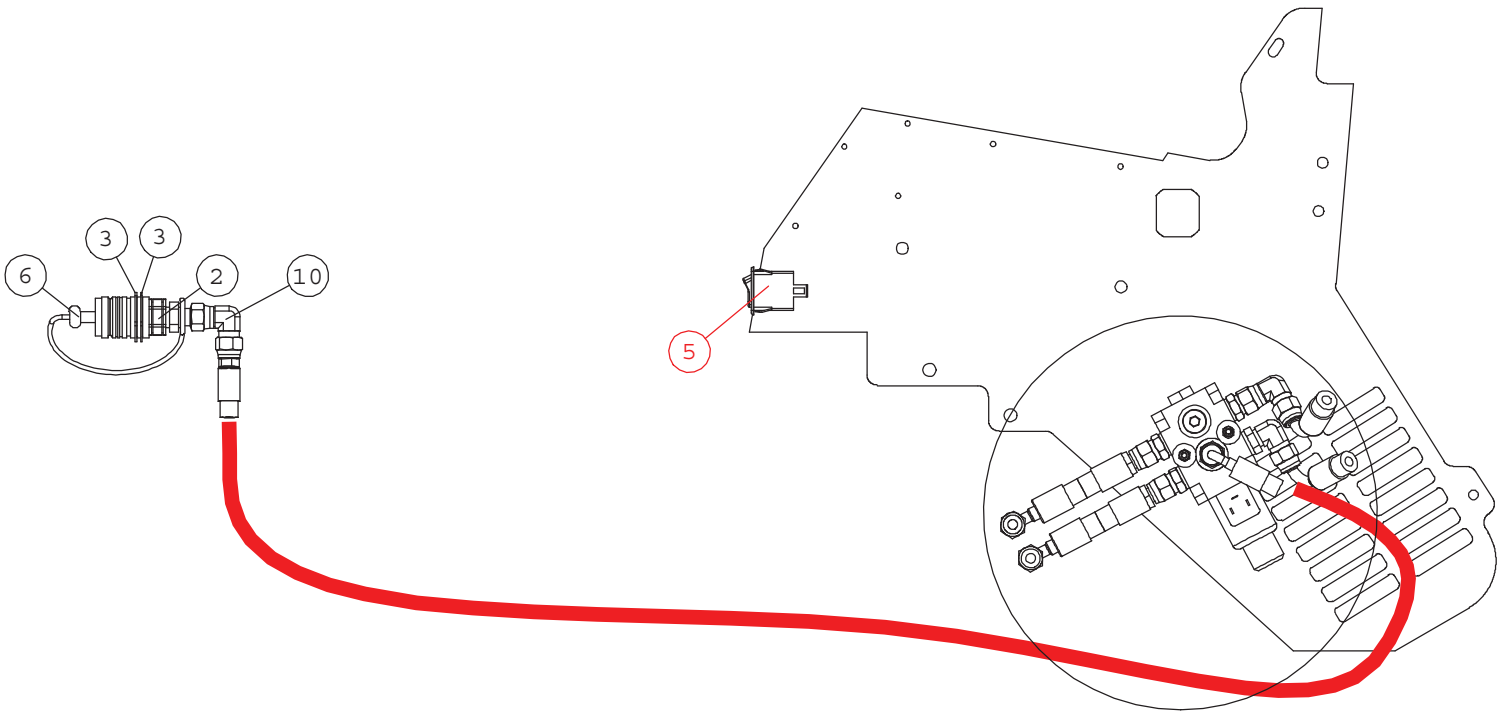
**A47773 BOOM FLOATING, MACHI**



# A47773 BOOM FLOATING, MACHI

NRO REF POS TEIL	OSAN NRO PART NO BESTÄLL.NR BEST.NR	KPL QTY ST ST	NIMITYS	DESCRIPTION	BENÄMNING	BEZEICHNUNG
1	A47916	1	HYDR.LETKU L=900	HYDR. HOSE L=900 1LW	HYDRAULSLANG L=900 1	HYDR. SCHLAUCH L=900
2	A47907	1	HYDR.LETKU L=980	HYDR. HOSE L=980 2LW	HYDRAULSLANG L=980 2	HYDR. SCHLAUCH L=980
3	64676	1	SOLENOIDIVENTTIILI	SOLENOID VALVE WK08W	MAGNETVENTIL WK08W-0	MAGNETVENTIL WK08W-0
4	64041	2	PERUSLIITIN	BASIC FITTING F40X	RAK KOPPLING F40XS	GERADE EINSCHR. F40X
5	64078	2	L-LIITINRUNKO	L-FITTING BODY R6XS1	L-KOPPLING RAM R6XS	L - VERSCHRAUBUNG R6
6	A47841	1	SÄHKÖSARJA , KELLUNT	WIRE HARNESS, BOOM F	ELLEDNINGSSATS, FLYT	KABELBAUM, SCHWIMMST
7	74515	2	KUUSIORUUVI ZN	HEXAGONAL SCREW M 6x	SEKANTSKRUV M 6x45	SECHSKANTSCHRAUBE M
8	72318	2	KUUSIOMUTTERI	HEXAGONAL NUT M6 N	SEKANTMUTTER M6 NY	SECHSKANTMUTTER M 6
9	71681	2	ALUSLEVY M 6	WASHER M6 DIN 440	BRICKA M 6 DIN 440	UNTERLEGSSCHEIBE M 6

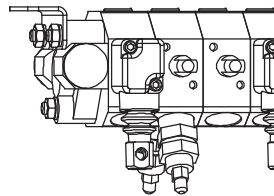
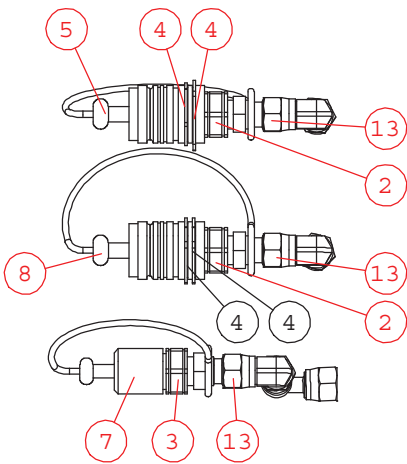
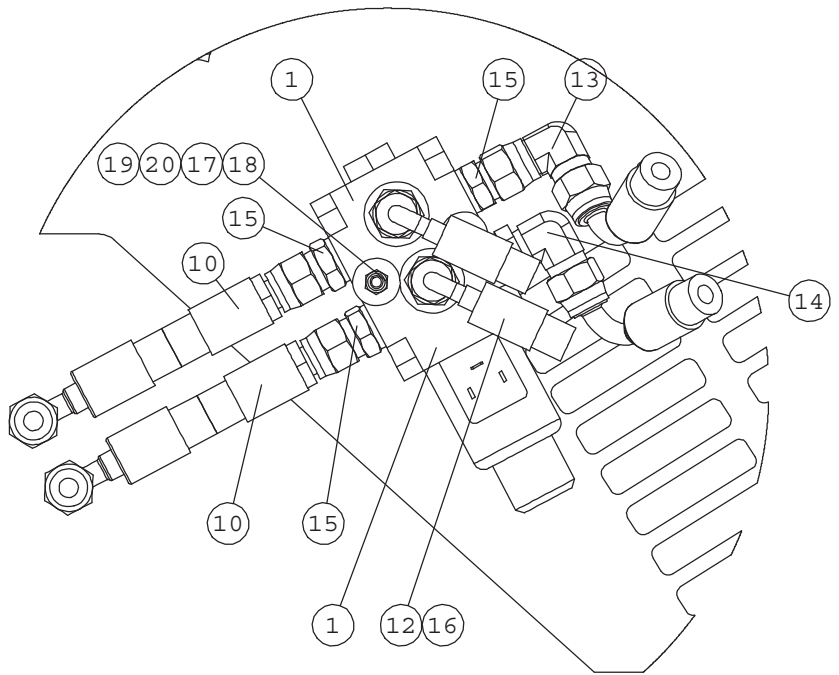
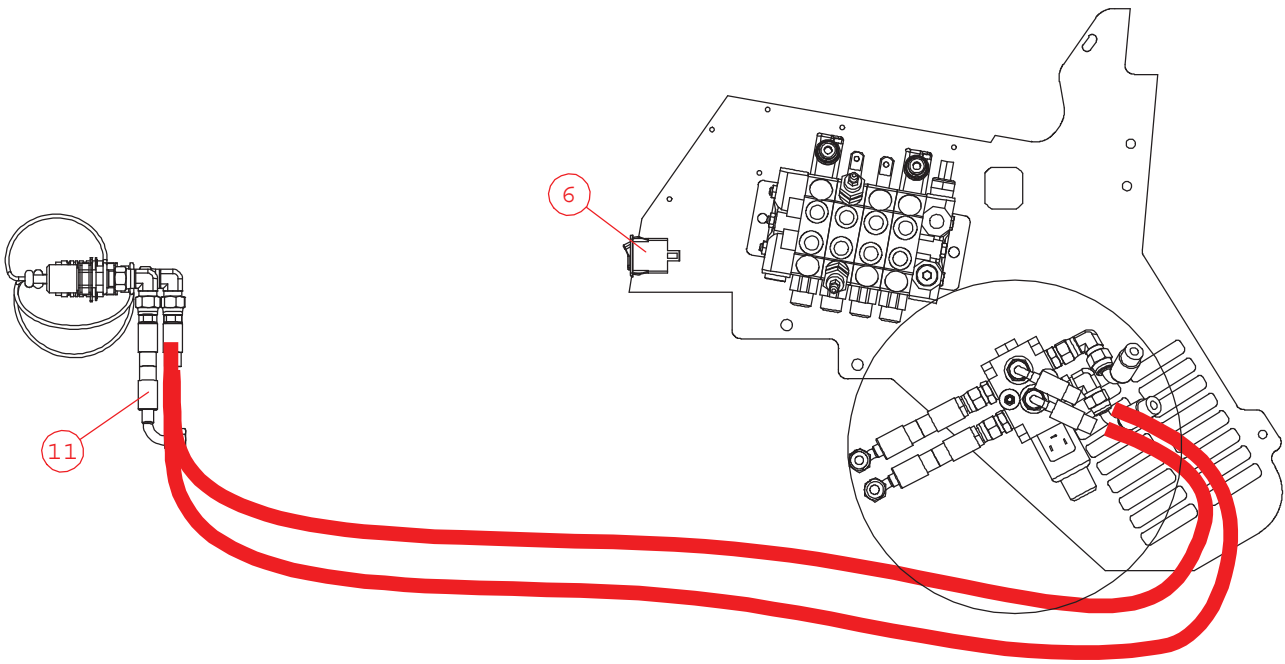
**A34636      AUX.HYDR.REAR, SINGLE FUNCTION**



# A34636 AUX.HYDR.REAR, SINGLE FUNCTION

NRO REF POS TEIL	OSAN NRO PART NO BESTÄLL.NR BEST.NR	KPL QTY ST ST	NIMITYS	DESCRIPTION	BENÄMNING	BEZEICHNUNG
1	65099	1	VALINTAVENTT DFE052/	SELECTOR VALVE DFE05	VÄLJARVENTIL DFE052/	WAHLVENTIL DFE052/6A
2	64190	1	PIKALIITINRUNKO 1/2"	QUICK COUPLING PART	SNABBKOPPLINGSDEL 1/	SCHNELLKUPPLUNGSTEIL
3	74769	2	SEEGERRENGAS	SEEGER RING	SEEGER RING	HALTERING SEEGER
4	A49452	1	JOHTOSARJA	WIRE HARNESS, REAR A	KABELHÄRVA, HYDR. UT	KABELBAUM, HECKHYDRA
5	65109	1	KYTKIN COBO	SWITCH, REAR AUX. HY	BRYTARE, HYDR. UT TAG	SCHALTER HECKHYDRAUL
6	65133	1	SUOJUS PUNAIN SPAV.1	RUBBER COVER, RED, Q	SKYDDSGUMMI, RÖD, SN	SCHUTZGUMMI ROT, SCH
7	74411	1	KUUSIOKOLOTULPPA	HEXAGONAL PLUG HF	SEXKANTHÄLPLUGG HF	HYDR. TANKABLASSCHRA
8	A411636	2	HYDR.LETKU L=350	HYDR. HOSE L=350	HYDRAULSLANG L=350	HYDR. SCHLAUCH L=350
9	A47918	1	HYDR.LETKU L=3400 2L	HYDR. HOSE L=3400	HYDRAULSLANG L=3400	HYDR. SCHLAUCH L=340
10	64134	2	KULMALIITIN 90 AST	ELBOW FITTING 90 DEG	VINKELKOPPLING 90 GR	WINKEL-VERSCHR. 90 G
11	64068	1	KULMALIITIN 90 AST.	ELBOW FITTING 90 DEG	VINKELKOPPLING 90 GR	WINKEL EINSCHRAUBVER
12	64042	3	PERUSLIITIN	BASIC FITTING F40	RAK KOPPLING F40X	GERADE EINSCHRAUBVER
13	64041	1	PERUSLIITIN	BASIC FITTING F40X	RAK KOPPLING F40XS	GERADE EINSCHR. F40X
14	74861	2	UPPOK.RISTIURARUUVI	CROSS-SLOT COUNTRS.	SÄNKT KRYSSHÄLSKRUV	KREUZ GESENKT. KOPF
15	72318	2	KUUSIOMUTTERI	HEXAGONAL NUT M6 N	SEXKANTMUTTER M6 NY	SECHSKANTMUTTER M 6
16	74768	2	ALUSLEVY MSS/NI M 6	WASHER MSS/NI M6	BRICKA MSS/NI M6	UNTERLEGSSCHEIBE MSS/
17	71681	2	ALUSLEVY M 6	WASHER M6 DIN 440	BRICKA M 6 DIN 440	UNTERLEGSSCHEIBE M 6

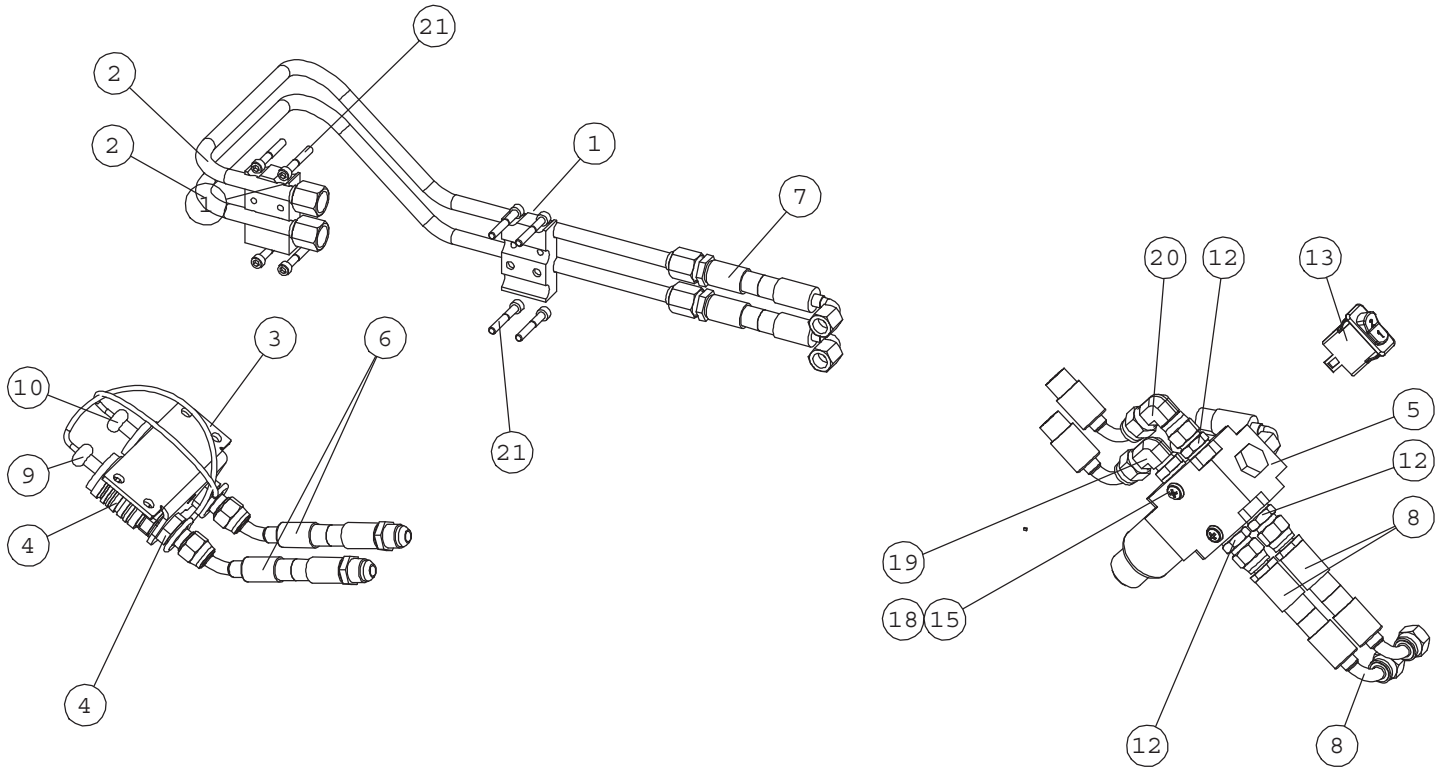
# A34632 AUX.HYDR. REAR, DOUBLE ACTING FUNCTION



# A34632 AUX.HYDR. REAR, DOUBLE FUNCTION

NRO REF POS TEIL	OSAN NRO PART NO BESTÄLL.NR BEST.NR	KPL QTY ST ST	NIMITYS	DESCRIPTION	BENÄMNING	BEZEICHNUNG
1	65099	1	VALINTAVENTT DFE052/	SELECTOR VALVE DFE05	VÄLJARVENTIL DFE052/	WAHLVENTIL DFE052/6A
2	64190	2	PIKALIITINRUNKO 1/2"	QUICK COUPLING PART	SNABBKOPPLINGSDEL 1/	SCHNELLKUPPLUNGSTEIL
3	64189	1	PIKALIITINNIPPA 1/2"	QUICK COUPLING MALE	SNABBKOPPLINGSNIPPEL	SCHNELLKUPPLUNG STEC
4	74769	4	SEEGERRENGAS	SEEGER RING	SEEGER RING	HALTERING SEEGER
5	73754	1	SUOJUS MUSTA SPAV.13	RUBBER PLUG 1/2", TO	GUMMILOCK 1/2", SNAB	GUMMI-STECKER 1/2" F
6	65109	1	KYTKIN COBO	SWITCH, REAR AUX. HY	BRYTARE, HYDR. UTTAG	SCHALTER HECKHYDRAUL
7	73753	1	SUOJUS MUSTA SPAV.13	COVER 1/2" TO MALE Q	HATT 1/2" TILL SNABB	HUT 1/2", SCHNELLKUP
8	65133	1	SUOJUS PUNAIN SPAV.1	RUBBER COVER, RED, Q	SKYDDSGUMMI, RÖD, SN	SCHUTZGUMMI ROT, SCH
9	A49452	1	JOHTOSARJA	WIRE HARNESS, REAR A	KABELHÄRVA, HYDR. UT	KABELBAUM, HECKHYDRA
10	A411636	2	HYDR.LETKU L=350	HYDR. HOSE L=350	HYDRAULSLANG L=350	HYDR. SCHLAUCH L=350
11	A47917	1	HYDR.LETKU L=1600	HYDR. HOSE L=1600	HYDRAULSLANG L=1600	HYDR. SCHLAUCH L=160
12	A47918	2	HYDR.LETKU L=3400 2L	HYDR. HOSE L=3400	HYDRAULSLANG L=3400	HYDR. SCHLAUCH L=340
13	64134	4	KULMALIITIN 90 AST	ELBOW FITTING 90 DEG	VINKELKOPPLING 90 GR	WINKEL-VERSCHR. 90 G
14	64068	1	KULMALIITIN 90 AST.	ELBOW FITTING 90 DEG	VINKELKOPPLING 90 GR	WINKEL EINSCHRAUBVER
15	64042	3	PERUSLIITIN	BASIC FITTING F40	RAK KOPPLING F40X	GERADE EINSCHRAUBVER
16	64041	2	PERUSLIITIN	BASIC FITTING F40X	RAK KOPPLING F40XS	GERADE EINSCHR. F40X
17	74861	2	UPPOK.RISTIURARUUVI	CROSS-SLOT COUNTRS.	SÄNKT KRYSSHÄLSKRUV	KREUZ GESENKT. KOPF
18	72318	2	KUUSIOMUTTERI	HEXAGONAL NUT M6 N	SEXTANTMUTTER M6 NY	SECHSKANTMUTTER M 6
19	74768	2	ALUSLEVY MSS/NI M 6	WASHER MSS/NI M6	BRICKA MSS/NI M6	UNTERLEGSSCHEIBE MSS/
20	71681	2	ALUSLEVY M 6	WASHER M6 DIN 440	BRICKA M 6 DIN 440	UNTERLEGSSCHEIBE M6 A

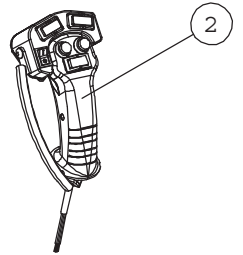
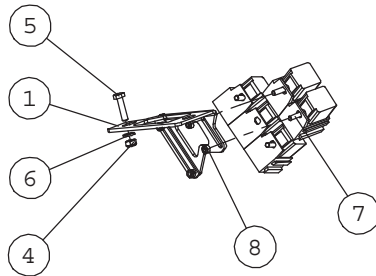
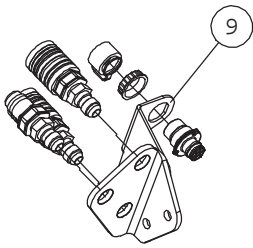
# A35504 EXTRA AUXILIARY HYDR. OUTLET



NRO REF POS TEIL	OSAN NRO PART NO BESTÄLL.NR BEST.NR	KPL QTY ST ST	NIMITYS	DESCRIPTION	BENÄMNING	BEZEICHUNG
1	a414870	2	HYDR. PUTKEN F12	PIPE CLAMP F12	RÖRKLÄMMA F12	ROHRSCHELLE F12
2	A414873	2	HYDRAULIPUTKI F12	HYDRAULIC TUBE F12	HYDRAULRÖR F12	HYDRAULIKROHR F12
3	A414858	1	KIINNITYSLEVY	MOUNTING BRACKET, QU	FASTE, SNABBKOPPLING	AUFNAHME, SCHNELLKUP
4	64190	2	PIKALIITINRUNKO 1/2"	QUICK COUPLING PART	SNABBKOPPLINGSDEL 1/	SCHNELLKUPLUNGSTEIL
5	65099	1	VALINTAVENTT DFE052/	SELECTOR VALVE DFE05	VÄLJARVENTIL DFE052/	WAHLVENTIL DFE052/6A
6	A414877	2	HYDR.LETKU L=1300	HYDR. HOSE L=1300	HYDRAULSLANG L=130	HYDR. SCHLAUCH L=13
7	A47638	2	HYDR.LETKU L=1610 2L	HYDR. HOSE L=1610 2L	HYDRAULSLANG L=1610	HYDR. SCHLAUCH L=161
8	a411636	2	HYDR.LETKU L=350	HYDR. HOSE L=350	HYDRAULSLANG L=350	HYDR. SCHLAUCH L=350
9	73754	1	SUOJUS MUSTA SPAV.13	RUBBER PLUG 1/2", TO	GUMMILOCK 1/2", SNAB	GUMMI-STECKER 1/2" F
10	65566	1	SUOJUS SININEN SPAV.	RUBBER PLUG BLUE 1/2	GUMMILOCK BLÅ 1/2"	GUMMI-STECKER BLAU 1
11	64041	2	PERUSLIITIN	BASIC FITTING F40X	RAK KOPPLING F40XS	GERADE EINSCHR. F40X
12	64042	3	PERUSLIITIN	BASIC FITTING F40	RAK KOPPLING F40X	GERADE EINSCHRAUBVER
13	65276	1	KYTKIN COBO	ROCKER SWITCH, REAR	VIPPBRYTARE, HYDR. U	WIPPSCHALTER, ZUSATZ
14	a49452	1	JOHTOSARJA	WIRE HARNESS, REAR A	KABELHÄRVA, HYDR. UT	KABELBAUM, HECKHYDRA
15	74861	2	UPPOK.RISTIURARUUVI	CROSS-SLOT COUNTRS.	SÄNKT KRYSSHÅLSKRUV	KREUZ GESENKT. KOPF
16	72318	2	KUUSIOMUTTERI	SIXTH NUT M 6 DIN 98	SEXKANTMUTTER M6 NY	SECHSKANTMUTTER M 6
17	71681	2	ALUSLEVY M 6	WASHER M6 DIN 440	BRICKA M 6 DIN 440	UNTERLEGSCHIBE M 6
18	74768	2	ALUSLEVY MSS/NI M 6	WASHER MSS/NI M6	BRICKA MSS/NI M6	UNTERLEGSCHIBE MSS/ NI M 6
19	64068	1	KULMALIITIN 90 AST.	ELBOW FITTING 90 DEG	VINKELKOPPLING 90 GR	WINKEL EINSCHRAUBVER
20	64134	1	KULMALIITIN 90 AST	ELBOW FITTING 90 DEG	VINKELKOPPLING 90 GR	WINKEL-VERSCHR. 90 G
21	74438	8	KUUSIOKOLORUUVI	HEXAGONAL HEAD SCREW	SEXKANTHÅLSKRUV M6x4	INNEN-SECHSKANTSCHRA

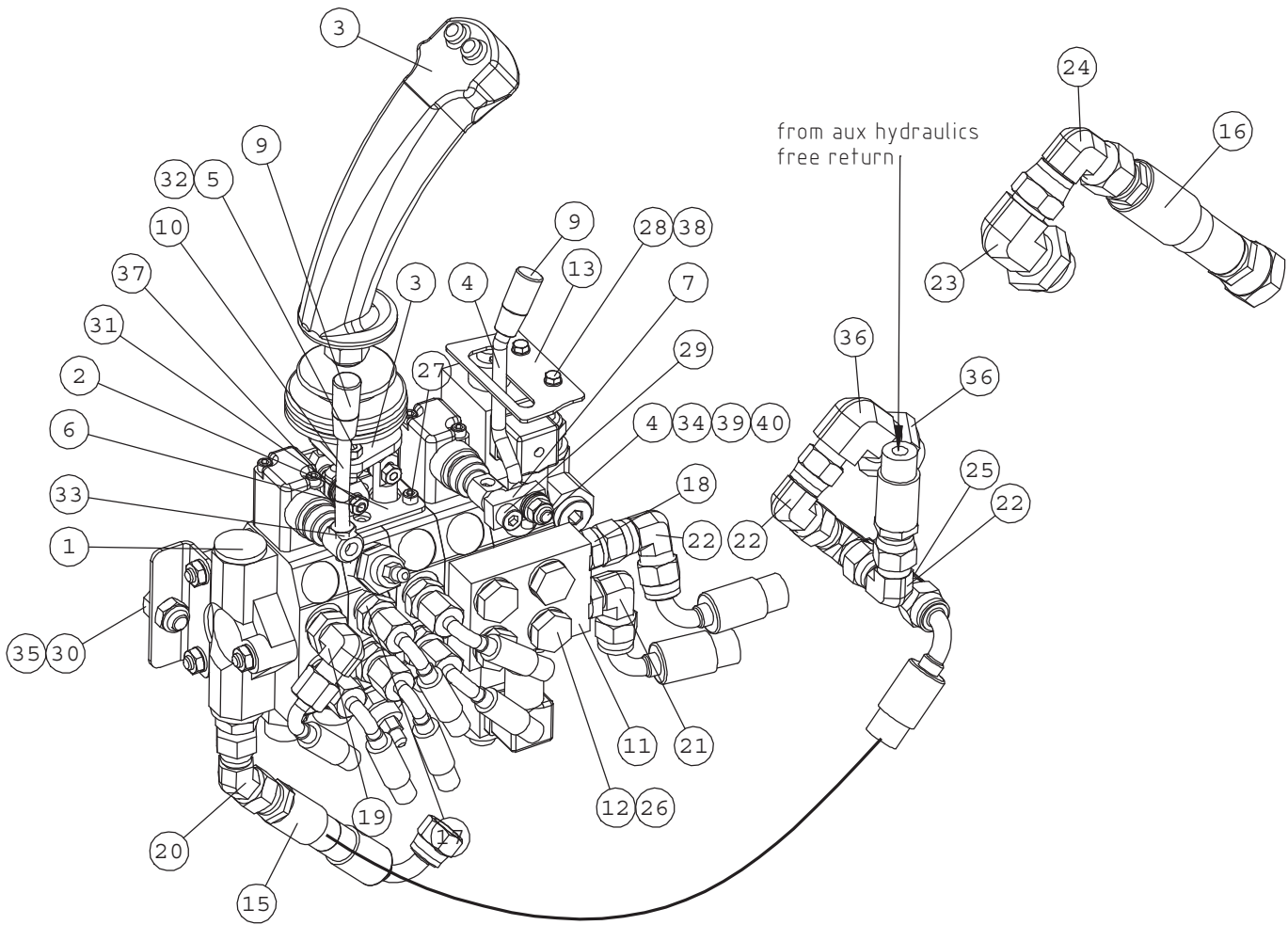


# A34700 ATTACHMENT CONTROL



NRO REF POS TEIL	OSAN NRO PART NO BESTÄLL.NR BEST.NR	KPL QTY ST ST	NIMITYS	DESCRIPTION	BENÄMNING	BEZEICHNUNG
1	A411851	1	RELEKANNAKE	BRACKET, RELAY	FÄSTE, RELÄ	AUFNAHME, RELAIS
2	A34716	1	LIŠAPANEELI KP	SWITCH PACK	BRYTAREPAKET	SCHALTERPAKET
3	A34689	1	SÄHKÖSARJA	WIRE HARNESS, CONTRO	KABELHÄRVA, BRYTAREP	KABELBAUM, SCHALTERS
4	72318	1	KUUSIOMUTTERI	SIXTH NUT M 6 DIN 98	SEKKANTMUTTER M6 NY	SECHSKANTMUTTER M 6
5	72119	1	KUUSIORUUVI ZN	HEXAGONAL SCREW M6x2	SEKKANTSKRUV M6x25 D	SECHSKANTSCHRAUBE M6
6	71680	1	ALUSLEVY M 6	WASHER M6 DIN 125	BRICKA M6 A6,4 DIN 1	UNTERLEGSCHIBE M6 A
7	72110	4	KUUSIORUUVI ZN	HEX. SCREW M5x16 DIN	SEKKANTSKRUV M5x16 D	SECHSKANTSCHRAUBE M5
8	72315	4	KUUSIOMUTTERI	NUT M 5 NYLOC DIN 9	SEKKANTMUTTER M 5	SECHSKANTMUTTER M5 N
9	a413036	1	LÄPIVIENTILEVY	BRACKET, ELECTR. OUT	FÄSTE, ELUTTAG	AUFNAHME, STECKDOSE

**A35479 JOYSTICK 6 FUNCTIONS**

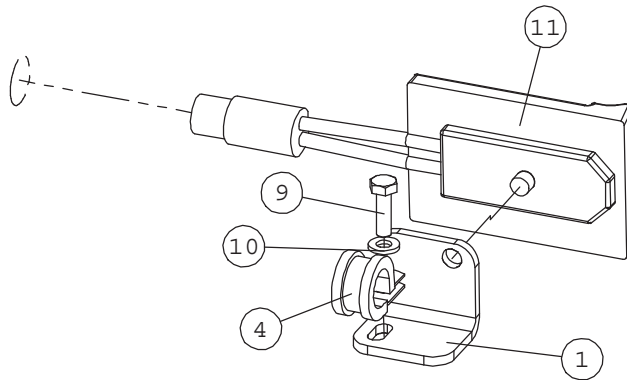
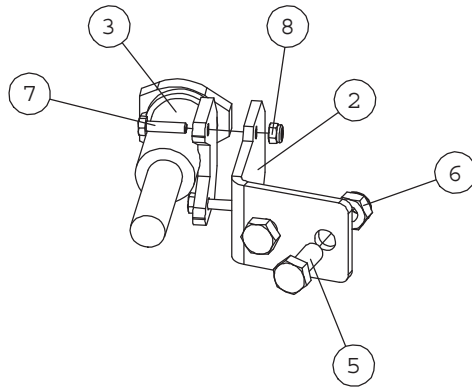


# A35479 JOYSTICK 6 FUNCTIONS

NRO REF POS TEIL	OSAN NRO PART NO BESTÄLL.NR BEST.NR	KPL QTY ST ST	NIMITYS	DESCRIPTION	BENÄMNING	BEZEICHNUNG
1	A414939	1	SUUNTAVENTTIILI	CONTROL VALVE HDS	RIKTNINGSVENTIL HDS	STEUERGERÄT HD
2	A42838	1	KORVAKE KP	BRACKET, LINKAGE CON	FASTE, LEDLAGER, LAS	AUFNAHME, GELENKLAGE
3	A414942	1	JOYSTICK KP	JOYSTICK HANDLE 6 FU	JOYSTICK REGLAGE, 6	JOYSTICK GRIFF 6-FAC
	65406		PAINOKYTKIN PUNAIN	PUSHBUTTON, RED, AUX	TRYCKKNAPP RÖD, JOYS	DRUCKKNOPF ROT, JOYS
	65407		PAINOKYTKIN SININEN	PUSHBUTTON, BLUE, JO	TRYCKKNAPP BLÅ, JOYS	DRUCKKNOPF BLAU, JOY
	65408		KEINUKYTKIN MUSTA	ROCKER SWITCH, BLACK	VIPPBRYTARE, SVART,	WIPPSCHALTER, SCHWAR
	65641		JOYSTICK KAHVA WALVO	JOYSTICK HANDLE W	JOYSTICK HANDTAG WA	JOYSTICK GRIFF
	74327		SUOJAKUMI	RUBBER COVER, CONTRO	SKYDDGUMMI, REGLAGE,	SCHUTZGUMMI, BEDIENH
4	A410950	1	VIPU KP	CONTROL LEVER, AUX.	REGLAGE, YTTRE HYDRA	BEDIENHEBEL, ZUSATZH
5	63690	3	NIVELVARSI	ROD END BEARING AS	LÄNKHUVUD ASAHI JA	GELENKKOPF ASAHI JAM
6	A41821	2	VIVUSTON TAPPI	PIN, CONTROL LEVERS	STÄNGGÄNGS TAPP	HEBELZAPFEN
7	a43092	1	VÄLIKAPPALE	CONNECTING PIECE, CO	FÖRBINDNINGSDDEL, REG	VERBINDUNGSSTÜCK, BE
8	A48360	1	LUKITUSPALA	LOCKING PIECE	LÄSSTYCKE	VERRIEGELUNGSSTÜCK
9	74761	3	NUPPI HYDR.VIPUUN	KNOB, CONTROL LEVER	KNOPP, REGLAGE	KNOPF, BEDIENHEBEL
10	A411056	1	VIPU	CONTROL LEVER, TELES	REGLAGE, TELESKOPUTS	BEDIENHEBEL, TELESKO
11	A414899	1	YHDISTYSLOHKO	CONNECTION HYDRAULIC	KOPPLINGSBLOCK, YTTR	VERBINDUNGSHYDRAULIK
12	A42089	4	BANJOPULTTI	BANJO BOLT R3/8" -	BANJOBULT R3/8"-38	HOHLSCHRAUBE R 3/8
13	A48070	1	LUKITUSHAHLO	LOCKING PLATE, CONTR	LÄSPLATTA, REGLAGE	VERRIEGELUNGSKULISSE
14	A35403	1	SÄHKÖSARJA	WIRE HARNESS, JOYSTI	KABELHÄRVA, JOYSTICK	KABELBAUM, JOYSTICK
15	a47729	1	HYDR.LETKU L=550 1LW	HYDR. HOSE L=550 1LW	HYDRAULSLANG L=550 1	HYDR. SCHLAUCH L=550
16	A48897	1	HYDR.LETKU L=950	HYDR. HOSE L=950	HYDRAULSLANG L=950	HYDR. SCHLAUCH L=950
17	64041	5	PERUSLIITIN	BASIC FITTING F40X	RAK KOPPLING F40XS	GERADE EINSCHR. F40X
18	64042	4	PERUSLIITIN	BASIC FITTING F40	RAK KOPPLING F40X	GERADE EINSCHRAUBVER
19	64044	1	KULMALIITIN 90 AST	ELBOW FITTING 90 DE	VINKELKOPPLING 90 GR	WINKEL EINSCHR. C40X
20	64884	1	KULMALIITIN 45 AST.	ELBOW FITTING 45 DEG	VINKELKOPPLING 45 GR	WINKEL-VERSCHRAUBUNG
21	64068	1	KULMALIITIN 90 AST.	ELBOW FITTING 90 DEG	VINKELKOPPLING 90 GR	WINKEL EINSCHRAUBVER
22	64134	4	KULMALIITIN 90 AST	ELBOW FITTING 90 DEG	VINKELKOPPLING 90 GR	WINKEL-VERSCHR. 90 G
23	64693	1	KULMALIITIN 90 AST.	ELBOW FITTING 90 DEG	VINKELKOPPLING 90 GR	WINKELVERSCHR. 90 GR
24	64306	1	KULMALIITIN 90 AST	ELBOW FITTING 90 DEG	VINKELKOPPLING 90 GR	WINKEL-VERSCHR. 90 G
25	64050	2	L-LIITINRUNKO	L-FITTING BODY R6XS1	L-KOPPLINGSHUS R6	L-VERSCHRAUBUNG R6XS
26	73379	8	USIT-TIIVISTE R3/8"	USIT-COMPRESSION 3/8	USIT-PACKNING 3/8"	USIT-DICHTUNG 3/8"
27	74472	2	KUUSIOKOLORUUVI	HEXAGONAL HEAD SCREW	SEKANTHÄLSKRUV M 5x	INNEN-SECHSKANTSCHRA
28	72110	2	KUUSIORUUVI ZN	HEX. SCREW M5x16 DIN	SEKANTSKRUV M5x16 D	SECHSKANTSCHRAUBE M5
29	74481	1	KUUSIOKOLORUUVI ZN	HEXAGONAL HEAD SCREW	SEKANTHÄLSKRUV M8x2	INNEN-SECHSKANTSCHRA
30	73040	2	KUUSIORUUVI ZN	HEXAGONAL SCREW M10x	SEKANTSKRUV M10x20	SECHSKANTSCHRAUBE M1
31	A41822	2	VIVUSTON MUTTERI	LEVERAGE NUT M 6	MUTTER I STÄNGGÄNG	SELBSTSICHERNDE - MU
32	72317	8	KUUSIOMUTTERI	HEXAGONAL NUT M6 DI	SEKANTMUTTER M6	SECHSKANTMUTTER M 6
33	72319	1	KUUSIOMUTTERI ZN	HEXAGONAL NUT M8 DI	SEKANTMUTTER M8 DIN	SECHSKANTMUTTER M8 D
34	72320	1	KUUSIOMUTTERI ZN	NUT M8 NYLOC DIN 98	SEKANTMUTTER M8 NY	SECHSKANTMUTTER M 8
35	72322	2	KUUSIOMUTTERI	HEXAGONAL NUT M 10 N	SEKANTMUTTER M 10 N	SECHSKANTMUTTER M10
36	64914	1	KULMALIITIN 90 AST.	ELBOW FITTING C40XS1	VINKELKOPPLING C40XS	WINKEL-VERSCHR. C40X
37	63944	2	ALUSLEVYPARI M 8	WASHER, PAIR, NORD-L	BRICKA NORD-LOCK M8,	UNTERLEGSSCHEIBE, PAA
38	74448	2	ALUSLEVY M 5	WASHER M5 A5,3 DIN	BRICKA M5 A5,3 DIN	UNTERLEGSSCHEIBE M5
39	73122	2	ALUSLEVY M 8	WASHER M8 A8	BRICKA M8 A8,	UNTERLEGSSCHEIBE M8
40	73962	1	ALUSLEVY M 8	WASHER M 8 DIN 127	BRICKA M 8 DIN 127	UNTERLEGSSCHEIBE M 8

A415949

## PREHEATER, PETROL ENGINE



NRO REF POS TEIL	OSAN NRO PART NO BESTÄLL.NR BEST.NR	KPL QTY ST ST	NIMITYS	DESCRIPTION	BENÄMNING	BEZEICHNUNG
1	A415950	1	KIINNITYSLEVY	MOUNTING PLATE	MONTERINGSPLATTA	AUFNAHMEPLATTE
2	a48674	1	KIINNIKE	BRACKET	FÄSTE	AUFNAHME
3	64470	1	LOHKOLÄMM ASENNUSSAR	CONNECTING LEAD DEFA	LEDNING DEFA 460992	ANSCHLUSSKABEL DEFA
4	74571	1	PUTKENKANNATIN	PIPE CLAMP F16	RÖRKLAMMA F16	ROHRSCHELLE F16
5	72130	2	KUUSIORUUVI ZN	HEXAGONAL SCREW M8x2	SEKKANTSKRUV M8x20 D	SECHSKANTSCHRAUBE M
6	72320	2	KUUSIOMUTTERI ZN	NUT M8 NYLOC DIN 98	SEKKANTMUTTER M8 NY	SECHSKANTMUTTER M 8
7	73458	2	KUUSIORUUVI ZN	HEX. SCREW M4x16 DIN	SEKKANTSKRUV M4x16 D	SECHSKANTSCHRAUBE M4
8	72313	2	KUUSIOMUTTERI	HEXAGONAL NUT M4 DI	SEKKANTMUTTER M4 DIN	SECHSKANTMUTTER M 4
9	72118	1	KUUSIORUUVI ZN	HEXAGONAL SCREW M6x2	SEKKANTSKRUV M6x20 D	SECHSKANTSCHRAUBE M
10	71680	1	ALUSLEVY M 6	WASHER M6 DIN 125	BRICKA M6 A6,4 DIN 1	UNTERLEGSCHIEBE M6 A
11	defa_säte ilylämmitin_ kohler	1	SÄTEILYLÄMMITIN	ENGINE HEATER, CONTACT TYPE	MOTORVÄRMER, KOHLER	MOTORVÄRMER, KOHLER